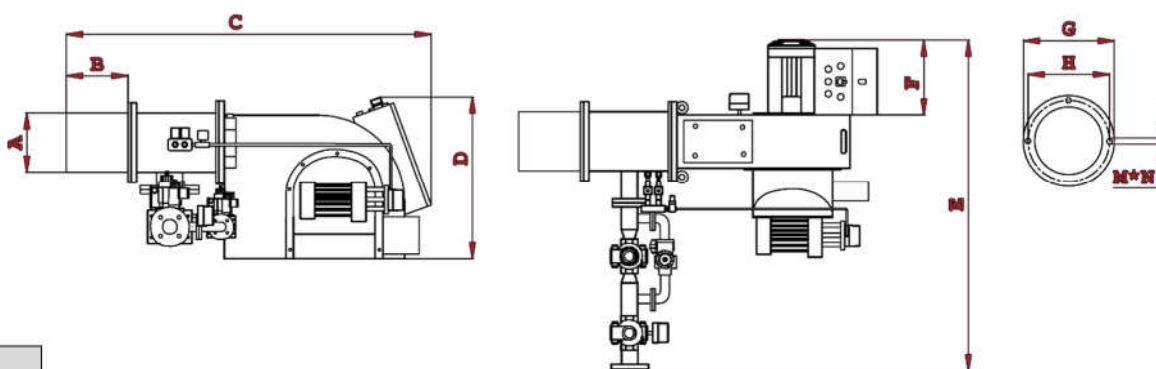




شرح تجهیزات		مدل:
ظرفیت حرارتی:	300.000 – 1.000.000 Kcal/h	GND 310-1000
توضیحات	نام قطعه	
2.2kW – 3ph – 2800rpm	• الکترو موتور	
0.55kW – 3ph – 2800rpm	• الکترو موتور پمپ سوخت	
LMG	• رله	
تدریجی – 1 stage – 200mbar – 1"	• شیر برقی گاز 1	
تدریجی – 1 stage – 200mbar – 1 ½"	• شیر برقی گاز 2	
تک ضرب – 1 stage – 200mbar – 1 ½"	• شیر برقی ایمنی	
1/4" – 24bar – 8W	• شیر برقی گاز و نیل 1	
1/4" – 24bar – 8W	• شیر برقی گاز و نیل 2	
1/4"	• شیر برقی برگشت گاز و نیل	
5 – 50mbar	• کنترل فشار گاز	
0.7 – 3 mbar	• کنترل فشار هوا	
15Kv	• ترانس جرقه	
سروو موتور	• دمپر کنترل هوا	
250*100-24	• فن	
فتوسل	• آشکار ساز شعله	
1 ½"	• فیلتر گاز	
Max pressure 10bar - Max flow rate 109 L/h – Max power consumption 170W	• پمپ سوخت	



مدل	A	B	C	D	E	F	G	H	M	N
GND 310-1000 mm	220	250	1150	630	1130	280	300	265	13.5	3

از آنجایی که شرکت پیوسته در حال ارتقا محصولات خود است، حق تغییر در شرح تجهیزات را برای خود محفوظ می دارد.

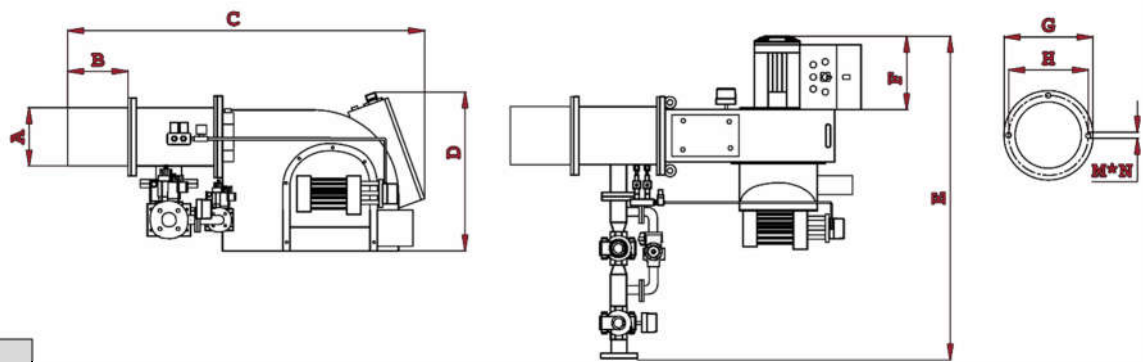
دفتر فروش مشهد: 05136516591
دفتر فروش تهران: 02188141750



@garmiran



شرح تجهیزات		مدل:
ظرفیت حرارتی:	300.000 – 1.200.000 Kcal/h	GND 310-1200
توضیحات	نام قطعه	
2.2kW – 3ph – 2800rpm	• الکترو موتور	
0.55kW – 3ph – 2800rpm	• الکتروموتور پمپ سوخت	
LMG	• رله	
تدریجی – 1 stage – 200mbar – 1"	• شیر برقی گاز 1	
تدریجی – 1 stage – 200mbar – 1 ½"	• شیر برقی گاز 2	
تک ضرب – 1 stage – 200mbar – 2"	• شیر برقی ایمنی	
1/4" – 24bar – 8W	• شیر برقی گازوئیل 1	
1/4" – 24bar – 8W	• شیر برقی گازوئیل 2	
1/4"	• شیر برقی برگشت گازوئیل	
5 – 50mbar	• کنترل فشار گاز	
0.7 – 3 mbar	• کنترل فشار هوا	
15Kv	• ترانس جرقه	
سروو موتور	• دمپر کنترل هوا	
250*100-24	• فن	
فتوسل	• آشکار ساز شعله	
2"	• فیلتر گاز	
Max pressure 10bar - Max flow rate 130 L/h - Max power consumption 170W	• پمپ سوخت	



مدل	A	B	C	D	E	F	G	H	M	N
GND 310-1200 mm	220	250	1150	630	1130	280	300	265	13.5	3

از آنجایی که شرکت پیوسته در حال ارتقا محصولات خود است، حق تغییر در شرح تجهیزات را برای خود محفوظ می دارد.

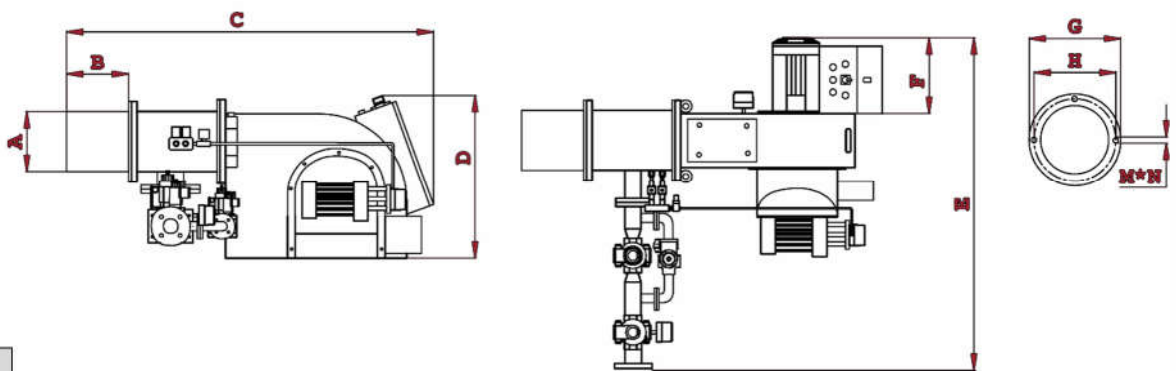
دفتر فروش مشهد: 05136516591
دفتر فروش تهران: 02188141750



@garmiran



شرح تجهیزات		مدل:
ظرفیت حرارتی:	320.000 – 1.500.000 Kcal/h	GND 312
توضیحات	نام قطعه	
3kW – 3ph – 2800rpm	• الکترو موتور	
0.55kW – 3ph – 2800rpm	• الکترو موتور پمپ سوخت	
LMG – MMG	• رله	
تدریجی – 1 stage – 200mbar – 1"	• شیر برقی گاز 1	
تدریجی – 1 stage – 200mbar – 1 1/2"	• شیر برقی گاز 2	
تک ضرب – 1 stage – 200mbar – 2"	• شیر برقی ایمنی *	
1/4" – 24bar – 8W	• شیر برقی گاز و نیل 1	
1/4" – 24bar – 8W	• شیر برقی گاز و نیل 2	
1/4"	• شیر برقی برگشت گاز و نیل	
5 – 50mbar	• کنترل فشار گاز	
0.7 – 3 mbar	• کنترل فشار هوا	
15Kv	• ترانس جرقه	
سروو موتور	• دمپر کنترل هوا	
280*100-28	• فن	
فتوسل	• آشکار ساز شعله	
2"	• فیلتر گاز	
Max pressure 30bar - Max flow rate 163 L/h - Max power consumption 490W	• پمپ سوخت	



مدل	A	B	C	D	E	F	G	H	M	N
GND 312 mm	220	250	1150	630	1180	280	300	265	13.5	3

از آنجایی که شرکت پیوسته در حال ارتقا محصولات خود است، حق تغییر در شرح تجهیزات را برای خود محفوظ می دارد.

دفتر فروش مشهد: 05136516591
دفتر فروش تهران: 02188141750



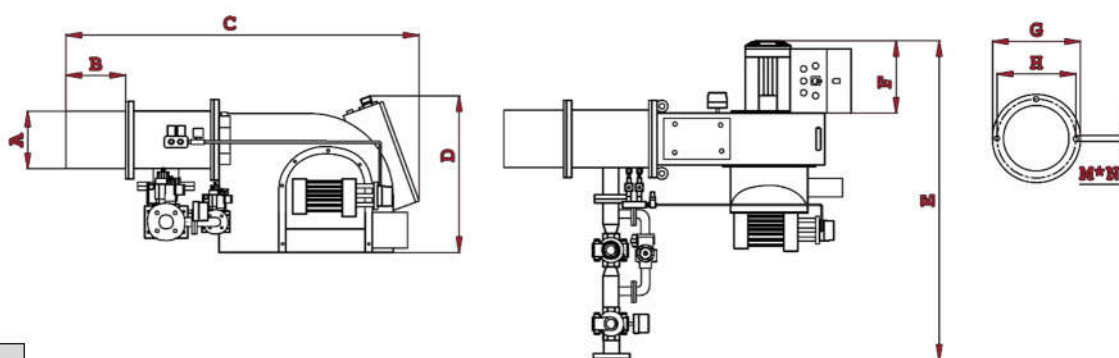
@garmiran

* سفارش مشتری

www.garmiran.com



شرح تجهیزات		مدل:
ظرفیت حرارتی:	400.000 – 1.700.000 Kcal/h	GND 315
توضیحات	نام قطعه	
4kW – 3ph – 2800rpm	• الکترو موتور	
0.55kW – 3ph – 2800rpm	• الکتروموتور پمپ سوخت	
LMG	• رله	
تدریجی – 1" – 1 stage – 200mbar	• شیر برقی گاز 1	
تدریجی – 1 1/2" – 1 stage – 200mbar	• شیر برقی گاز 2	
تک ضرب – 2" – 1 stage – 200mbar	• شیر برقی ایمنی	
1/4" – 24bar – 8W	• شیر برقی گاز و نیل 1	
1/4" – 24bar – 8W	• شیر برقی گاز و نیل 2	
1/4"	• شیر برقی برگشت گاز و نیل	
5 – 50mbar	• کنترل فشار گاز	
0.7 – 3 mbar	• کنترل فشار هوا	
15Kv	• ترانس جرقه	
سروو موتور	• دمپر کنترل هوا	
280*100-28	• فن	
فتوسل	• آشکار ساز شعله	
2"	• فیلتر گاز	
Max pressure 30bar - Max flow rate 185 L/h - Max power consumption 490W	• پمپ سوخت	



مدل	A	B	C	D	E	F	G	H	M	N
GND 315 mm	220	250	1150	630	1210	330	300	265	13.5	3

از آنجایی که شرکت پیوسته در حال ارتقا محصولات خود است، حق تغییر در شرح تجهیزات را برای خود محفوظ می دارد.

دفتر فروش مشهد: 05136516591
دفتر فروش تهران: 02188141750

@garmiran

www.garmiran.com