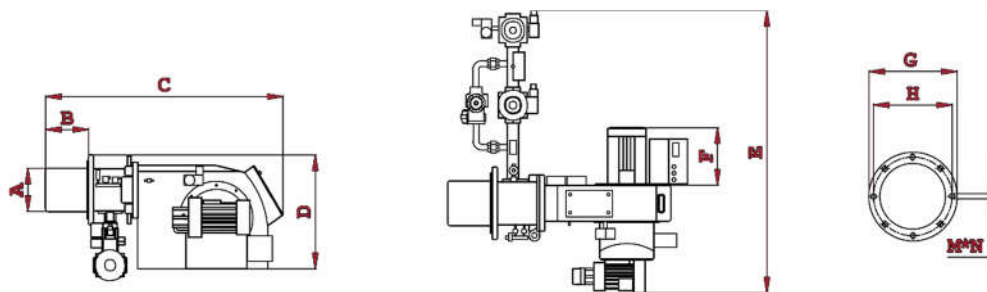




| شرح تجهیزات | | مدل: |
|--|----------------------------|--------------|
| ظرفیت حرارتی: | 450.000 – 1.950.000 Kcal/h | GND 320-1950 |
| توضیحات | نام قطعه | |
| 5.5kW – 3ph – 2800rpm | • الکترو موتور | |
| 0.55kW – 3ph – 2800rpm | • الکتروموتور پمپ سوخت | |
| LFL - TMG | • رله | |
| تک ضرب – 1 stage – 200mbar – 1 ½" | • شیر برقی گاز 1 | |
| تدریجی – 1 stage – 200mbar – 1 ½" | • شیر برقی گاز 2 | |
| تک ضرب – 1 stage – 200mbar – 2" | • شیر برقی ایمنی | |
| 1/4" – 24bar – 8W | • شیر برقی گازوئیل 1 | |
| 1/4" – 24bar – 8W | • شیر برقی گازوئیل 2 | |
| 1/4" – 24bar – 8W | • شیر برقی گازوئیل 3 | |
| 1/4" | • شیر برقی برگشت گازوئیل | |
| 5 – 50mbar | • کنترل فشار گاز 1 | |
| 30 – 150mbar | • کنترل فشار گاز 2 | |
| 0.7 – 3 mbar | • کنترل فشار هوا | |
| 15Kv | • ترانس جرقه | |
| سروو موتور | • دمپر کنترل هوا | |
| 315*100-38 | • فن | |
| فتوسل | • آشکار ساز شعله | |
| 2" | • فیلتر گاز | |
| Max pressure 30bar - Max flow rate 211 L/h – Max power consumption 490W | • پمپ سوخت | |



| مدل | A | B | C | D | E | F | G | H | M | N |
|--------------------|-----|-----|------|-----|------|-----|-----|-----|------|---|
| GND 320-1950 mm | 255 | 250 | 1430 | 650 | 1945 | 410 | 360 | 305 | 13.5 | 8 |

از آنجایی که شرکت پیوسته در حال ارتقا محصولات خود است، حق تغییر در شرح تجهیزات را برای خود محفوظ می دارد.

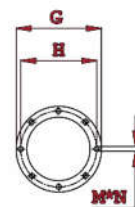
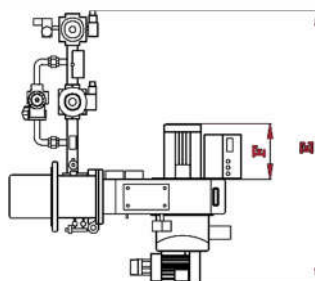
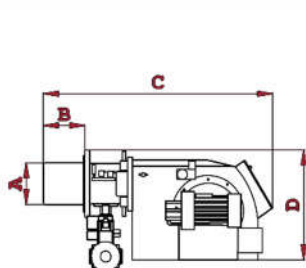
دفتر فروش مشهد: 05136516591
دفتر فروش تهران: 02188141750

@garmiran

www.garmiran.com



| شرح تجهیزات | | مدل: |
|--|----------------------------|--------------|
| ظرفیت حرارتی: | 450.000 – 2.200.000 Kcal/h | GND 320-2200 |
| توضیحات | نام قطعه | |
| 5.5kW – 3ph – 2800rpm | • الکترو موتور | |
| 0.55kW – 3ph – 2800rpm | • الکتروموتور پمپ سوخت | |
| LFL - TMG | • رله | |
| تدریجی – 1 stage – 200mbar – 1 ½" | • شیر برقی گاز 1 | |
| تدریجی – 1 stage – 200mbar – 1 ½" | • شیر برقی گاز 2 | |
| تک ضرب – 1 stage – 200mbar – 2" | • شیر برقی ایمنی | |
| 1/4" – 24bar – 8W | • شیر برقی گازوئیل 1 | |
| 1/4" – 24bar – 8W | • شیر برقی گازوئیل 2 | |
| 1/4" – 24bar – 8W | • شیر برقی گازوئیل 3 | |
| 1/4" | • شیر برقی برگشت گازوئیل | |
| 5 – 50mbar | • کنترل فشار گاز 1 | |
| 30 – 150mbar | • کنترل فشار گاز 2 | |
| 0.7 – 3 mbar | • کنترل فشار هوا | |
| 15Kv | • ترانس جرقه | |
| سروو موتور | • دمپر کنترل هوا | |
| 315*100-38 | • فن | |
| فتوسل | • آشکار ساز شعله | |
| 2" | • فیلتر گاز | |
| Max pressure 30bar - Max flow rate 240 L/h – Max power consumption 490W | • پمپ سوخت | |



| مدل | A | B | C | D | E | F | G | H | M | N |
|--------------------|-----|-----|------|-----|------|-----|-----|-----|------|---|
| GND 320-2200 mm | 255 | 250 | 1430 | 650 | 1945 | 410 | 360 | 305 | 13.5 | 8 |

از آنجایی که شرکت پیوسته در حال ارتقا محصولات خود است، حق تغییر در شرح تجهیزات را برای خود محفوظ می دارد.

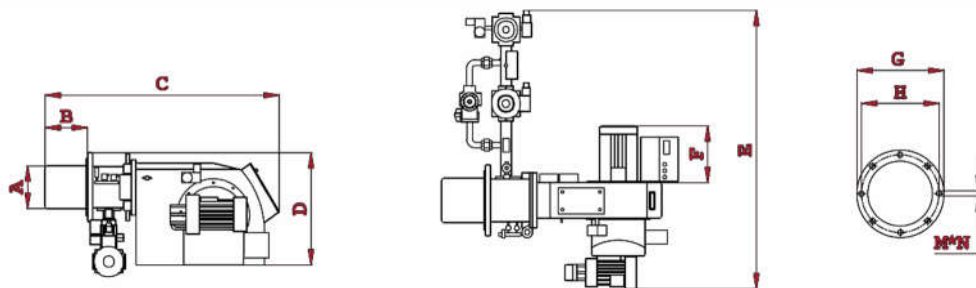
دفتر فروش مشهد: 05136516591
دفتر فروش تهران: 02188141750



@garmiran



| شرح تجهیزات | | مدل: |
|--|----------------------------|--------------|
| ظرفیت حرارتی: | 450.000 – 2.450.000 Kcal/h | GND 320-2450 |
| توضیحات | نام قطعه | |
| 7.5kW – 3ph – 2800rpm | • الکترو موتور | |
| 0.55kW – 3ph – 2800rpm | • الکتروموتور پمپ سوخت | |
| LFL - TMG | • رله | |
| تک ضرب – 1 stage – 200mbar – 1½" | • شیر برقی گاز 1 | |
| تدریجی – 1 stage – 200mbar – 1 ½" | • شیر برقی گاز 2 | |
| تک ضرب – 1 stage – 200mbar – 2" | • شیر برقی ایمنی | |
| 1/4" – 24bar – 8W | • شیر برقی گاز و نیل 1 | |
| 1/4" – 24bar – 8W | • شیر برقی گاز و نیل 2 | |
| 1/4" – 24bar – 8W | • شیر برقی گاز و نیل 3 | |
| 1/4" | • شیر برقی برگشت گاز و نیل | |
| 5 – 50mbar | • کنترل فشار گاز 1 | |
| 30 – 150mbar | • کنترل فشار گاز 2 | |
| 0.7 – 3 mbar | • کنترل فشار هوا | |
| 15Kv | • ترانس جرقه | |
| سروو موتور | • دمپر کنترل هوا | |
| 380*100-42 | • فن | |
| فتوسل | • آشکار ساز شعله | |
| 2" | • فیلتر گاز | |
| Max pressure 30bar - Max flow rate 266 L/h – Max power consumption 490W | • پمپ سوخت | |



| مدل | A | B | C | D | E | F | G | H | M | N |
|--------------------|-----|-----|------|-----|------|-----|-----|-----|------|---|
| GND 320-2450 mm | 255 | 250 | 1430 | 650 | 1945 | 410 | 360 | 305 | 13.5 | 8 |

از آنجایی که شرکت پیوسته در حال ارتقا محصولات خود است، حق تغییر در شرح تجهیزات را برای خود محفوظ می دارد.

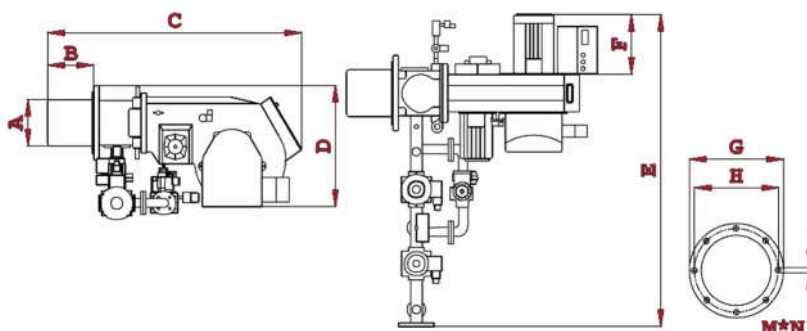
دفتر فروش مشهد: 05136516591
دفتر فروش تهران: 02188141750

@garmiran

www.garmiran.com



| شرح تجهیزات | | مدل: |
|--|----------------------------|---------|
| ظرفیت حرارتی: | 450.000 – 2.700.000 Kcal/h | GND 325 |
| توضیحات | نام قطعه | |
| 7.5kW – 3ph – 2800rpm | • الکترو موتور | |
| 0.55kW – 3ph – 2800rpm | • الکترو موتور پمپ سوخت | |
| LFL - TMG | • رله | |
| تدریجی – 1 stage – 200mbar – 1 ½" | • شیر برقی گاز 1 | |
| تدریجی – 1 stage – 200mbar – 1 ½" | • شیر برقی گاز 2 | |
| تک ضرب – 1 stage – 200mbar – 2" | • شیر برقی ایمنی | |
| 1/4" – 24bar – 8W | • شیر برقی گاز و نیل 1 | |
| 1/4" – 24bar – 8W | • شیر برقی گاز و نیل 2 | |
| 1/4" – 24bar – 8W | • شیر برقی گاز و نیل 3 | |
| 1/4" | • شیر برقی برگشت گاز و نیل | |
| 5 – 50mbar | • کنترل فشار گاز 1 | |
| 30 – 150mbar | • کنترل فشار گاز 2 | |
| 0.7 – 3 mbar | • کنترل فشار هوا | |
| 15Kv | • ترانس جرقه | |
| سروو موتور | • دمپر کنترل هوا | |
| 380*100-42 | • فن | |
| فتوسل | • آشکار ساز شعله | |
| 2" | • فیلتر گاز | |
| Max pressure 18bar - Max flow rate 294 L/h – Max power consumption 800W | • پمپ سوخت | |



| مدل | A | B | C | D | E | F | G | H | M | N |
|---------------|-----|-----|------|-----|------|-----|-----|-----|------|---|
| GND 325 mm | 255 | 250 | 1525 | 650 | 1815 | 410 | 360 | 305 | 13.5 | 3 |

از آنجایی که شرکت پیوسته در حال ارتقا محصولات خود است، حق تغییر در شرح تجهیزات را برای خود محفوظ می دارد.

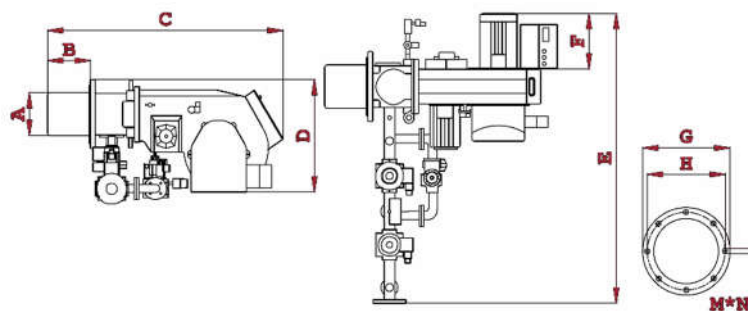
دفتر فروش مشهد: 05136516591
دفتر فروش تهران: 02188141750

@garmiran

www.garmiran.com



| شرح تجهیزات | | مدل: |
|---|----------------------------|--------------|
| ظرفیت حرارتی: | 550.000 – 3.000.000 Kcal/h | GND 330-3000 |
| توضیحات | نام قطعه | |
| 7.5kW – 3ph – 2800rpm | • الکترو موتور | |
| 0.75kW – 3ph – 2800rpm | • الکتروموتور پمپ سوخت | |
| LFL - TMG | • رله | |
| تدریجی – 1 stage – 200mbar – 1 ½" | • شیر برقی گاز 1 | |
| تدریجی – 1 stage – 200mbar – 1 ½" | • شیر برقی گاز 2 | |
| تک ضرب – 1 stage – 200mbar – 2 ½" | • شیر برقی ایمنی | |
| 1/4" – 24bar – 8W | • شیر برقی گازوئیل 1 | |
| 1/4" – 24bar – 8W | • شیر برقی گازوئیل 2 | |
| 1/4" – 24bar – 8W | • شیر برقی گازوئیل 3 | |
| 1/4" | • شیر برقی برگشت گازوئیل | |
| 5 – 50mbar | • کنترل فشار گاز 1 | |
| 30 – 150mbar | • کنترل فشار گاز 2 | |
| 0.7 – 3 mbar | • کنترل فشار هوا | |
| 15Kv | • ترانس جرقه | |
| سروو موتور | • دمپر کنترل هوا | |
| 380*100-42 | • فن | |
| فتوسل | • آشکار ساز شعله | |
| 2 ½" | • فیلتر گاز | |
| Max pressure 40bar - Max flow rate 326 L/h – Max power consumption 1000W | • پمپ سوخت | |



| مدل | A | B | C | D | E | F | G | H | M | N |
|--------------------|-----|-----|------|-----|------|-----|-----|-----|------|---|
| GND 330-3000 mm | 255 | 250 | 1525 | 650 | 1860 | 410 | 360 | 305 | 13.5 | 3 |

از آنجایی که شرکت پیوسته در حال ارتقا محصولات خود است، حق تغییر در شرح تجهیزات را برای خود محفوظ می دارد.

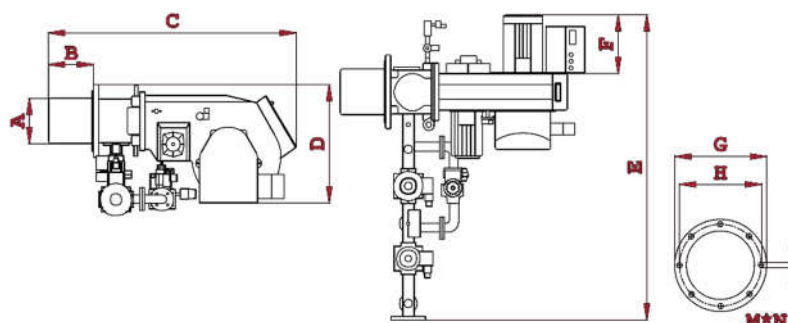
دفتر فروش مشهد: 05136516591
دفتر فروش تهران: 02188141750

@garmiran

www.garmiran.com



| شرح تجهیزات | | مدل: |
|---|----------------------------|--------------|
| ظرفیت حرارتی: | 550.000 – 3.300.000 Kcal/h | GND 330-3300 |
| توضیحات | نام قطعه | |
| 7.5kW – 3ph – 2800rpm | • الکترو موتور | |
| 0.75kW – 3ph – 2800rpm | • الکتروموتور پمپ سوخت | |
| LFL - TMG | • رله | |
| تدریجی – 200mbar – 1 stage – 2" | • شیر برقی گاز 1 | |
| تدریجی – 200mbar – 1 stage – 1 ½" | • شیر برقی گاز 2 | |
| تک ضرب – 200mbar – 1 stage – 2 ½" | • شیر برقی ایمنی | |
| 1/4" – 24bar – 8W | • شیر برقی گازونیل 1 | |
| 1/4" – 24bar – 8W | • شیر برقی گازونیل 2 | |
| 1/4" – 24bar – 8W | • شیر برقی گازونیل 3 | |
| 1/4" | • شیر برقی برگشت گازونیل | |
| 5 – 50mbar | • کنترل فشار گاز 1 | |
| 30 – 150mbar | • کنترل فشار گاز 2 | |
| 0.7 – 3 mbar | • کنترل فشار هوا | |
| 15Kv | • ترانس جرقه | |
| سروو موتور | • دمپر کنترل هوا | |
| 380*100-42 | • فن | |
| فتوسل | • آشکار ساز شعله | |
| 2 ½" | • فیلتر گاز | |
| Max pressure 40bar - Max flow rate 359 L/h – Max power consumption 1000W | • پمپ سوخت | |



| مدل | A | B | C | D | E | F | G | H | M | N |
|--------------------|-----|-----|------|-----|------|-----|-----|-----|------|---|
| GND 330-3300 mm | 255 | 250 | 1525 | 650 | 1860 | 410 | 360 | 305 | 13.5 | 3 |

از آنجایی که شرکت پیوسته در حال ارتقا محصولات خود است، حق تغییر در شرح تجهیزات را برای خود محفوظ می دارد.

دفتر فروش مشهد: 05136516591
دفتر فروش تهران: 02188141750

@garmiran

www.garmiran.com