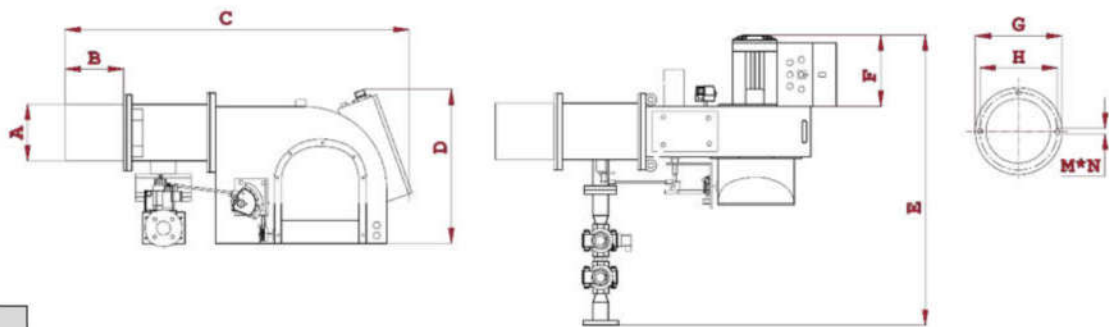


شرح تجهیزات		مدل:
ظرفیت حرارتی:	270.000 – 830.000 Kcal/h	GNG 90/8CS
توضیحات	نام قطعه	
1.5kW – 3ph – 2800rpm	• الکترو موتور	
G790	• رله	
تدریجی – 200mbar – 1 stage – 1 ½”	• شیربرقی گاز	
شیر پروانه	• شیر گاز	
تک ضرب – 200mbar – 1 stage – 1 ½”	• شیربرقی ایمنی	
5 – 50mbar	• کنترل فشار گاز	
0.7 – 3 mbar	• کنترل فشار هوا	
15Kv	• ترانس جرقه	
سروو موتور	• دمپر کنترل هوا	
250*100 - 24	• فن	
یون	• آشکار ساز شعله	
1 ½”	• فیلتر گاز	
مکانیزم Cam	• اتصال گاز و هوا	



Model	A	B	C	D	E	F	G	H	M	N
GNG 90/8CS mm	176	220	1070	496	945	280	260	215	13.5	3

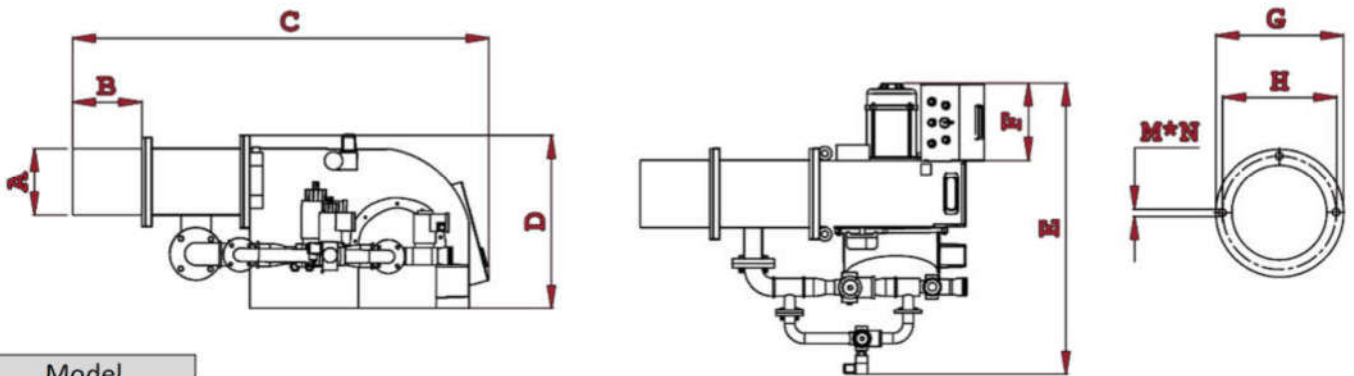
از آنجایی که شرکت پیوسته در حال ارتقا محصولات خود است، حق تغییر در شرح تجهیزات را برای خود محفوظ می دارد.

دفتر فروش مشهد: 05136516591
دفتر فروش تهران: 02188141750

@garmiran

www.garmiran.com

شرح تجهیزات		مدل:
ظرفیت حرارتی:	270.000 – 830.000 Kcal/h	GNG 90/8S
توضیحات	نام قطعه	
1.5kW – 3ph – 2800rpm	• الکترو موتور	
G790 – LMG22	• رله	
تدریجی – 1 stage – 200mbar – 1"	• شیربرقی گاز 1	
تدریجی – 1 stage – 200mbar – 1 ½"	• شیربرقی گاز 2	
تک ضرب – 1 stage – 200mbar – 1 ½"	• شیربرقی ایمنی	
5 – 50mbar	• کنترل فشار گاز	
0.7 – 3 mbar	• کنترل فشار هوا	
15Kv	• ترانس جرعه	
سروو موتور	• دمپر کنترل هوا	
250*100 - 24	• فن	
یون	• آشکار ساز شعله	
1 ½"	• فیلتر گاز	



Model	A	B	C	D	E	F	G	H	M	N
GNG 90/8S mm	176	220	1070	540	945	280	260	215	13.5	3

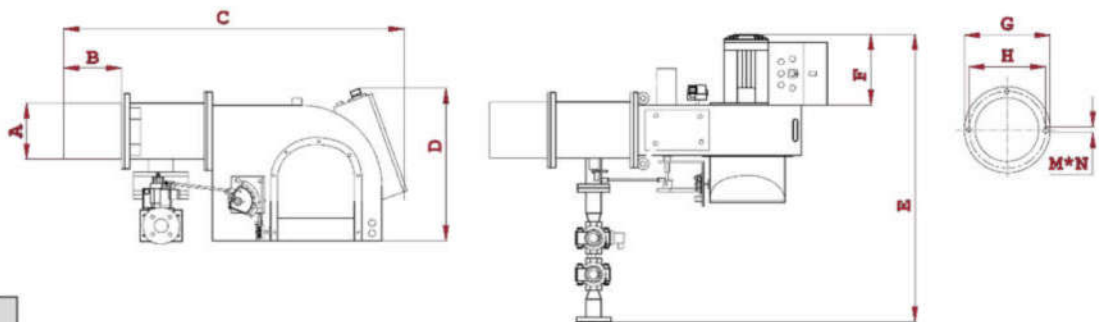
از آنجایی که شرکت پیوسته در حال ارتقا محصولات خود است، حق تغییر در شرح تجهیزات را برای خود محفوظ می دارد.

دفتر فروش مشهد: 05136516591
دفتر فروش تهران: 02188141750

@garmiran

www.garmiran.com

شرح تجهیزات		مدل:
180.000 – 700.000 Kcal/h	ظرفیت حرارتی:	GNG 90/6CS
توضیحات	نام قطعه	
1.1kW – 3ph – 2800rpm	• الکترو موتور	
G790	• رله	
1 ½” – 1 stage – 200mbar – تدریجی	• شیربرقی گاز	
شیر پروانه	• شیر گاز	
1 ½” – 1 stage – 200mbar – تک ضرب	• شیربرقی ایمنی	
5 – 50mbar	• کنترل فشار گاز	
0.7 – 3 mbar	• کنترل فشار هوا	
15Kv	• ترانس جرقه	
سروو موتور	• دمپر کنترل هوا	
225*100 - 19	• فن	
یون	• آشکار ساز شعله	
مکانیزم Cam	• اتصال گاز و هوا	



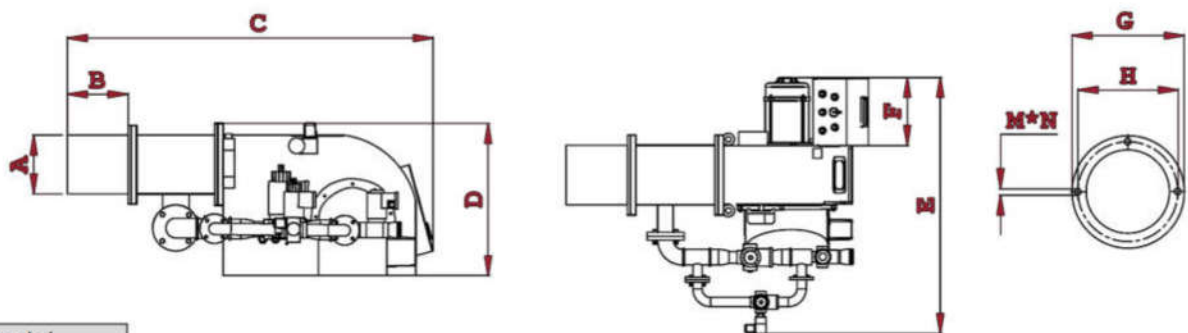
Model	A	B	C	D	E	F	G	H	M	N
GNG 90/6CS mm	176	220	1070	540	900	250	260	215	13.5	3

از آنجایی که شرکت پیوسته در حال ارتقا محصولات خود است، حق تغییر در شرح تجهیزات را برای خود محفوظ می دارد.

دفتر فروش مشهد: 05136516591
دفتر فروش تهران: 02188141750

@garmiran

شرح تجهیزات		مدل:
ظرفیت حرارتی:	180.000 – 700.000 Kcal/h	GNG 90/6S
توضیحات	نام قطعه	
1.1kW – 3ph – 2800rpm	• الکترو موتور	
G790 – LMG 22	• رله	
1" – 1 stage – 200mbar – تدریجی	• شیربرقی گاز 1	
1" – 1 stage – 200mbar – تدریجی	• شیربرقی گاز 2	
1 1/2" – 1 stage – 200mbar – تک ضرب	• شیربرقی ایمنی	
5 – 50mbar	• کنترل فشار گاز	
0.7 – 3 mbar	• کنترل فشار هوا	
15Kv	• ترانس جرقه	
سروو موتور	• دمپر کنترل هوا	
225*90 - 19	• فن	
یون	• آشکار ساز شعله	
1 1/2"	• فیلتر گاز	



Model	A	B	C	D	E	F	G	H	M	N
GNG 90/6S mm	176	220	1070	540	900	250	260	215	13.5	3

از آنجایی که شرکت پیوسته در حال ارتقا محصولات خود است، حق تغییر در شرح تجهیزات را برای خود محفوظ می دارد.

دفتر فروش مشهد: 05136516591
دفتر فروش تهران: 02188141750

@garmiran

www.garmiran.com