

سری مشعلهای نیروگاهی

- ☒ مشعلهای گازسوز سری نیروگاهی
- ☒ مصارف دیگهای نیروگاهی (فشار بالا) با حجم مصرف زیاد بخار
- ☒ فوق داغ یا ابگرم، کارخانجات سیمان، ذوب آهن و تولید آلومینیوم، ذوب کانیهای فلزی نظیر استخراج آلومینیوم، مس و آهن
- ☒ راندمان بسیار بالا
- ☒ تامین گرمایش از ۶,۲۰۰,۰۰۰-۷۰۰,۰۰۰ کیلوکالری
- ☒ کیفیت بالای قطعات و ساخت
- ☒ سهولت نصب و راه اندازی
- ☒ ایمنی بسیار بالا تامین شده توسط سیستم پیشرفته کنترلی
- ☒ صدای کم (دستآورد طراحی خاص در مجاری ورودی هوا)
- ☒ طیف گسترده قطعات جانبی
- ☒ حداقل ابعاد با توجه به ظرفیت
- ☒ تست کامل قبل از خروج از کارخانه



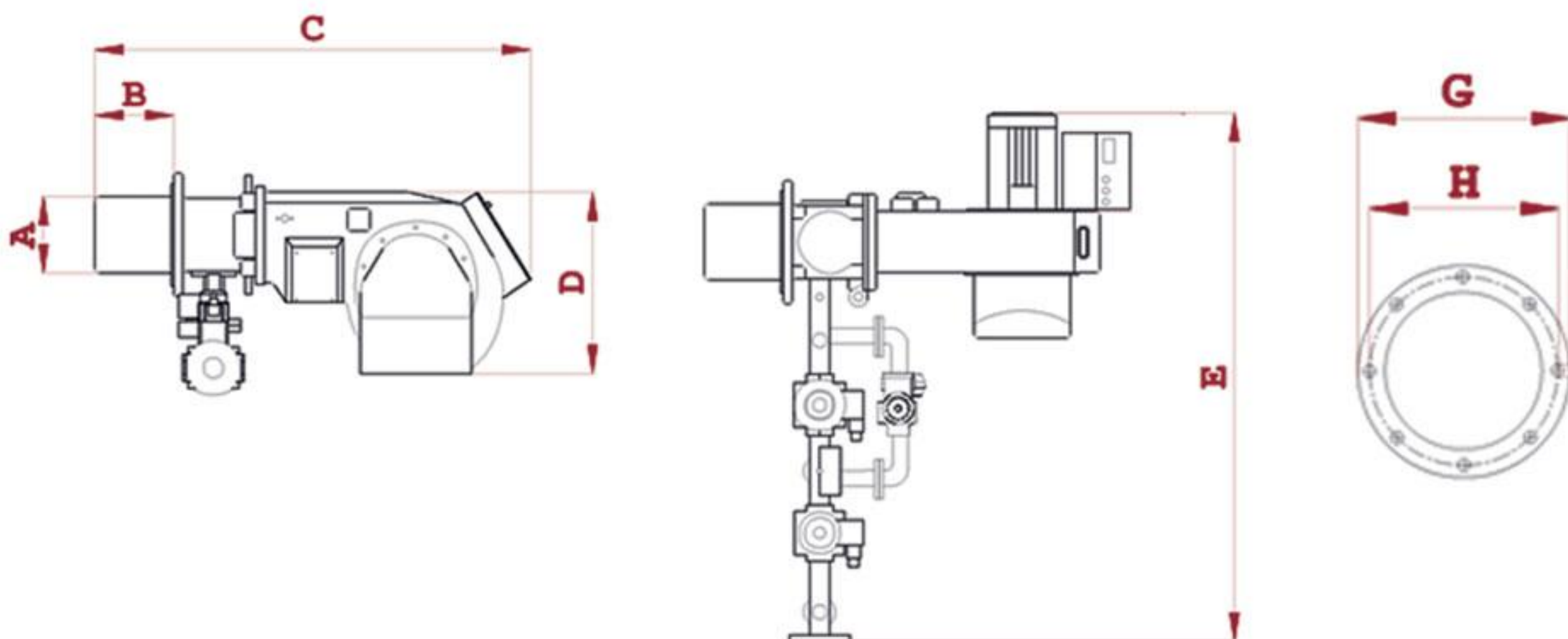
Model	Capacity (kcal/h)
GNG90.40	700,000-4,400,000
GNG90.50	1,100,000-5,300,000
GNG90.60	1,500,000-6,200,000



از آنجا که شرکت به طور مداوم در حال بهبود تولیدات میباشد لذا حق تغییر اطلاعات فنی، تجهیزات، لوازم جانبی از سوی شرکت محفوظ میباشد

سری مشعلهای نیروگاهی

▼ ابعاد ظاهری



Model	A	B	C	D	E	G	H
GNG90.40	390	380	1750	840	2835	555	500
GNG90.50	390	250	1680	1020	2835	650	580
GNG90.60	415	210	1680	1150	2835	700	600

سری مشعلهای نیروگاهی

مدل	نوع سوخت	نحوه عملکرد
GNG 90.40	گاز طبیعی	دو مرحله ای
GNG 90.50	گاز طبیعی	دو مرحله ای
GNG 90.60	گاز طبیعی	دو مرحله ای

مشخصات فنی

GNG90.60	GNG90.50	GNG90.40	قطعه
SATRONIC TMG 740 OR LANDIS LFL 1.635	SATRONIC TMG 740 OR LANDIS LFL 1.635	SATRONIC TMG 740 OR LANDIS LFL 1.635	رله
Motogen /18.5Kw / 3-2800 rpm/380 v/	Motogen /15Kw / 3-2800 rpm/380 v/	Motogen /11Kw / 3-2800 rpm/380 v/	الکترو موتور فن
DUNGS-BRAHMA-HONEWELL-KROM 3/4 or 1/2" --1stage--200 mbar	DUNGS-BRAHMA-HONEWELL-KROM 3/4 or 1/2" --1stage--200 mbar	DUNGS-BRAHMA-HONEWELL-KROM 3/4 or 1/2" --1stage--200 mbar	شیربرقی پیلوت
DUNGS-BRAHMA-HONEWELL-KROM 3/4 or 1/2" --1stage--200 mbar	DUNGS-BRAHMA-HONEWELL-KROM 3/4 or 1/2" --1stage--200 mbar	DUNGS-BRAHMA-HONEWELL-KROM 3/4 or 1/2" --1stage--200 mbar	شیربرقی اطمینان
LANDIS--1 Stage--200mbar--3" SKP 70 OR SKP 75 ACTUATOR	LANDIS--1 Stage--200mbar--3" SKP 70 OR SKP 75 ACTUATOR	LANDIS--1 Stage--200mbar--3" SKP 70 OR SKP 75 ACTUATOR	شیربرقی گاز ۱
LANDIS--MODULATION--200mbar--3" SKP 70 OR SKP 75 ACTUATOR	LANDIS--MODULATION--200mbar--3" SKP 70 OR SKP 75 ACTUATOR	LANDIS--MODULATION--200mbar--3" SKP 70 OR SKP 75 ACTUATOR	شیربرقی گاز ۲
DUNGS-KROM--5-50 Mbar	DUNGS-KROM--5-50 Mbar	DUNGS-KROM--5-50 Mbar	کنترل فشار گاز ۱
DUNGS-KROM--30-150 Mbar	DUNGS-KROM--30-150Mbar	DUNGS-KROM--30-150Mbar	کنترل فشار گاز ۲
DUNGS-KROM--0.9-3 Mbar	DUNGS-KROM--0.9-3 Mbar	DUNGS-KROM--0.9-3 Mbar	کنترل فشار هوا
TRAFOUNION --15 KV	TRAFOUNION --15 KV	TRAFOUNION --15 KV	ترانس جرعه
CONECTRON--LKS 310--مکانیکی	CONECTRON--LKS 310--مکانیکی	CONECTRON--LKS 310--مکانیکی	موتور دمپر هوا
SATRONIC UVZ 780 OR LANDIS QRA 2	SATRONIC UVZ 780 OR LANDIS QRA 2	SATRONIC UVZ 780 OR LANDIS QRA 2	فتوسل
1/2 OR 3/4	1/2 OR 3/4	1/4 OR 1/2 OR 3/4	شیر و نت
DUNGS VDK 200	DUNGS VDK 200	درخواستی	نشت یاب
0-250 Mbar	0-250 mbar	0-250 mbar	مانومتر
560*100*42 BACK WARD	500*100*42 BACK WARD	380*100*42 BACK WARD	فن
2" فولادی	2" درخواستی-فولادی	2" درخواستی-فولادی	فیلتر گاز
شامل مدار کامل کنترل فرمان و قدرت مشعل رله کنترل و کلید فرمان عملکرد (موتاز کامل)	شامل مدار کامل کنترل فرمان و قدرت مشعل رله کنترل و کلید فرمان عملکرد (موتاز کامل)	شامل مدار کامل کنترل فرمان و قدرت مشعل رله کنترل و کلید فرمان عملکرد (موتاز کامل)	تابلو برق

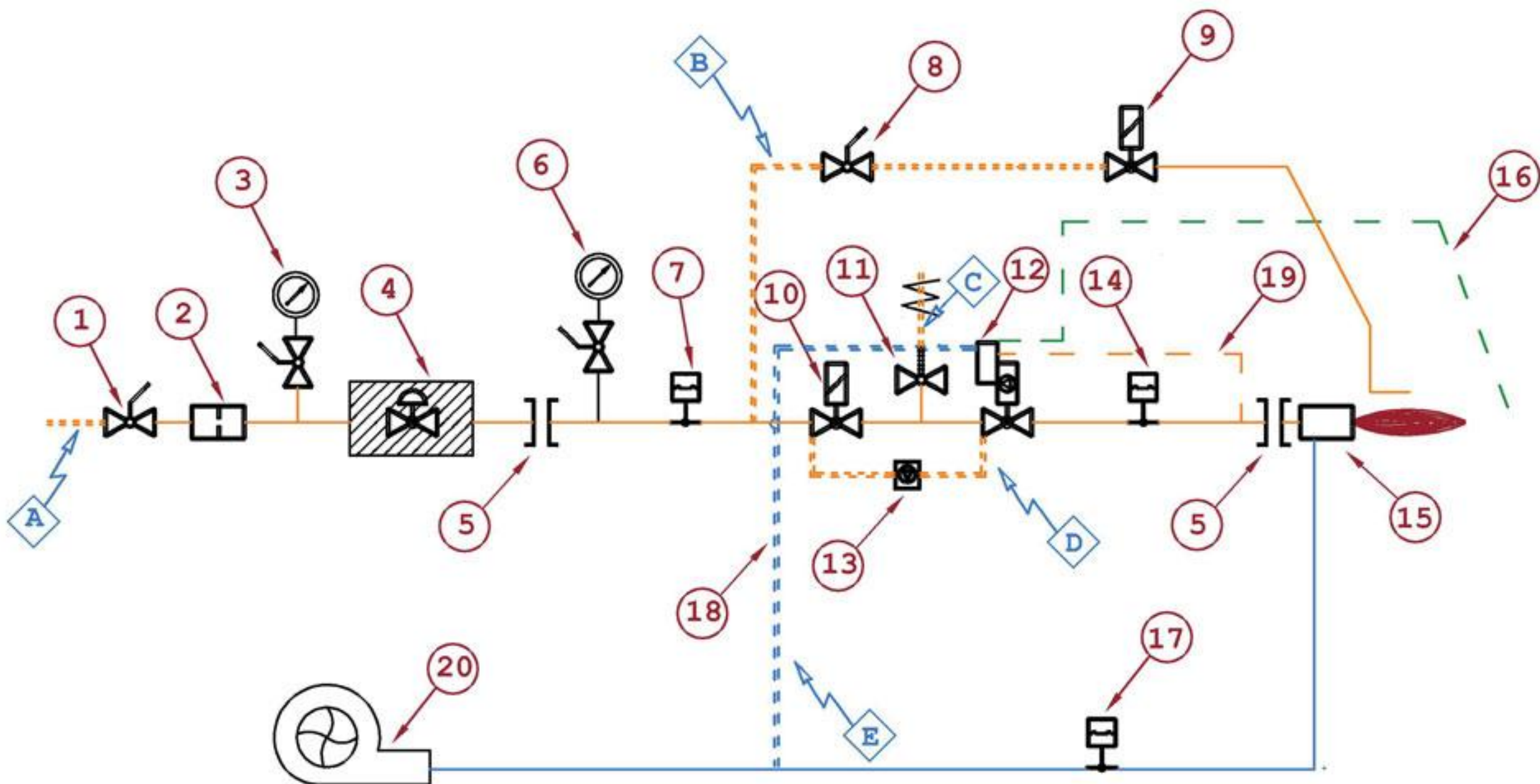
سری مشعلهای نیروگاهی

خط سوخت ▼

شماره	نام قطعه (نوع اتصال)
۸۹۱	شیر دستی گاز (فلنجی)
۲	فیلتر گاز (فلنجی)
۶۹۳	شیر پوش باتون (رزوه ای)
۴	رگولاتور--
۵	فلنج + مانومتر (رزوه ای)
۷۹۱۴	کنترل فشار گاز ۱ و ۲ (رزوه ای)
۹	شیر برقی پیلوت (رزوه ای)
۱۲۹۱۰	شیر برقی گاز ۱ و ۲ (فلنجی)
۱۱	شیر و نت (رزوه ای)
۱۳	نشت یاب (رزوه ای)
۱۵	سوخت پاش--
۱۶	انشعاب محفظه احتراق (فلنجی)
۱۷	کنترل فشار هوا (رزوه ای)
۱۸	انشعاب هوا (رزوه ای)
۱۹	انشعاب گاز (رزوه ای)
۲۰	فن هوادهی--

راهنمای انشعاب

خط گاز اصلی	A
انشعاب پیلوت گاز	B
انشعاب شیر و نت	C
انشعاب نشت یاب	D
انشعاب هوای شیر SKP	E



نمودار سیم کشی

