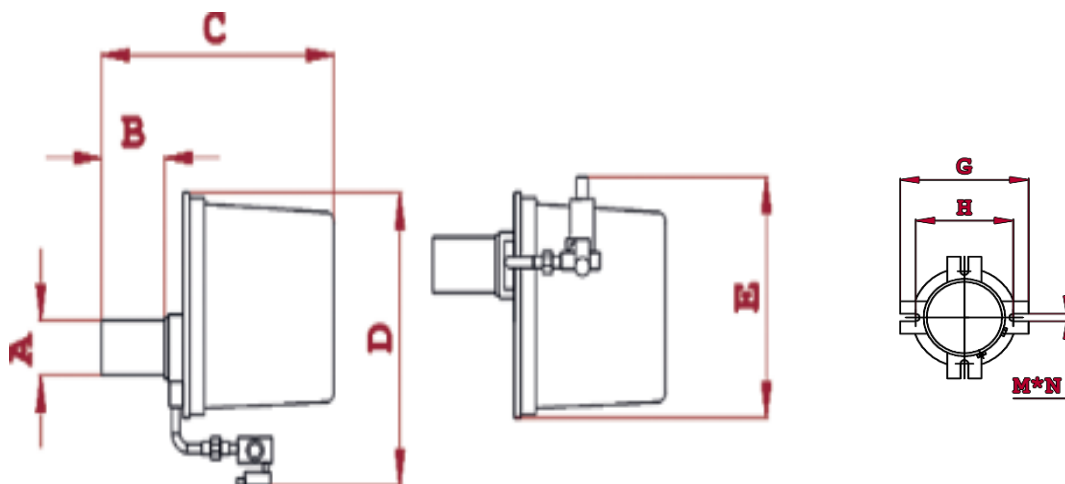




شرح تجهیزات			
مدل:	GBG 100	ظرفیت حرارتی:	40.000 – 100.000 Kcal/h
نام قطعه		توضیحات	
• الکترو موتور	0.125kW – 1ph – 2800rpm		
• رله	G790		
• شیربرقی گاز 1	تدریجی – 1 stage – 200mbar – 1/2"		
• شیربرقی ایمنی *	تک ضرب – 1 stage – 200mbar – 1/2"		
• کنترل فشار گاز	5 – 50mbar		
• کنترل فشار هوا	0.7 – 3 mbar		
• ترانس جرقه	15Kv		
• دمپر کنترل هوا	دستی		
• فن	140*50 – 12.7		
• آشکار ساز شعله	یون		



Model	A	B	C	D	E	F	G	H	M	N
GBG 100 mm	90	130	420	410	460	-	171	132	10	4

از آنجایی که شرکت پیوسته در حال ارتقا محصولات خود است، حق تغییر در شرح تجهیزات را برای خود محفوظ می دارد.

دفتر فروش مشهد: 05136516591
دفتر فروش تهران: 02188141750

* سفارش مشتری



@garmiran

www.garmiran.com