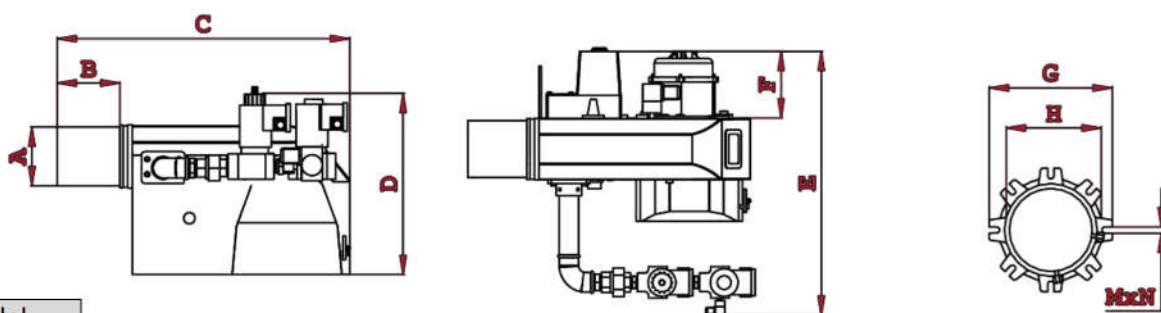




شرح تجهیزات		مدل:
ظرفیت حرارتی:	65.000 – 240.000 Kcal/h	GNG 90/2
توضیحات	نام قطعه	
0.240kW – 1ph – 2800rpm	الکترو موتور	
G790	رله	
تدریجی – 200mbar – 1”	شیربرقی گاز	
تک ضرب – 200mbar – 1”	شیربرقی ایمنی *	
5 – 50mbar	کنترل فشار گاز	
0.7 – 3 mbar	کنترل فشار هوا	
15Kv	ترانس جرقه	
دستی	دمپر کنترل هوا	
160*60-12.7	فن	
یون	آشکار ساز شعله	



Model	A	B	C	D	E	F	G	H	M	N
GNG 90/2 mm	114	145	570	390	490	135	187	155	9	8

از آنجایی که شرکت پیوسته در حال ارتقا محصولات خود است، حق تغییر در شرح تجهیزات را برای خود محفوظ می دارد.

دفتر فروش مشهد: 05136516591
دفتر فروش تهران: 02188141750

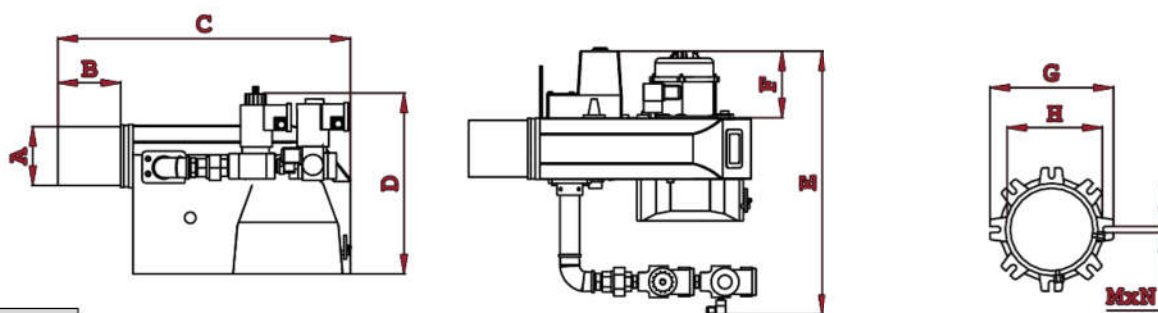
* سفارش مشتری

@garmiran

www.garmiran.com



شرح تجهیزات		مدل:
65.000 – 165.000 Kcal/h	ظرفیت حرارتی:	GNG 90/1
توضیحات	نام قطعه	
0.175kW – 1ph – 2800rpm	• الکترو موتور	
G790	• رله	
1" – 1 stage – 200mbar – تدریجی	• شیربرقی گاز	
1" – 1 stage – 200mbar – تک ضرب	• شیربرقی ایمنی *	
5 – 50mbar	• کنترل فشار گاز	
0.7 – 3 mbar	• کنترل فشار هوا	
15Kv	• ترانس جرقه	
دستی	• دمپر کنترل هوا	
150*60-12.7	• فن	
یون	• آشکار ساز شعله	



Model	A	B	C	D	E	F	G	H	M	N
GNG 90/1 mm	114	145	540	390	475	118	187	155	9	8

از آنجایی که شرکت پیوسته در حال ارتقا محصولات خود است، حق تغییر در شرح تجهیزات را برای خود محفوظ می دارد.

دفتر فروش مشهد: 05136516591
دفتر فروش تهران: 02188141750

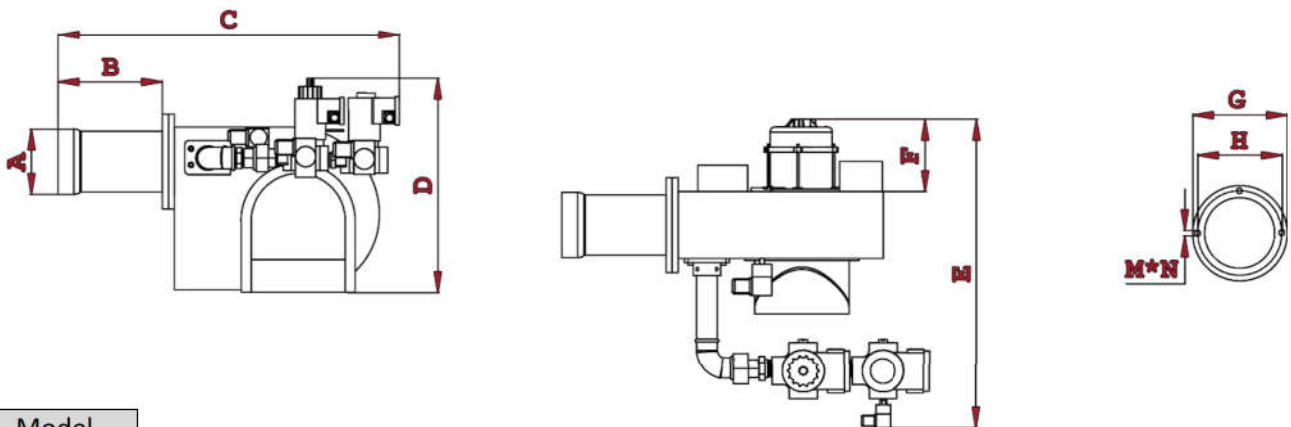
* سفارش مشتری

@garmiran

www.garmiran.com

گرمیران

شرح تجهیزات		مدل:
ظرفیت حرارتی:	65.000 – 155.000 Kcal/h	GNG 90A
توضیحات	نام قطعه	
0.175kW – 1ph – 2800rpm	الکترو موتور	
G790	رله	
تدریجی – 1 stage – 200mbar – 1"	شیربرقی گاز 1	
تک ضرب – 1 stage – 200mbar – 1"	شیربرقی ایمنی *	
5 – 50mbar	کنترل فشار گاز	
0.7 – 3 mbar	کنترل فشار هوا	
15Kv	ترانس جرقه	
دستی	دمپر کنترل هوا	
150*60-12.7	فن	
یون	آشکار ساز شعله	



Model	A	B	C	D	E	F	G	H	M	N
GNG 90A mm	115	175	510	380	475	118	190	160	11.5	3

از آنجایی که شرکت پیوسته در حال ارتقا محصولات خود است، حق تغییر در شرح تجهیزات را برای خود محفوظ می دارد.

دفتر فروش مشهد: 05136516591
دفتر فروش تهران: 02188141750

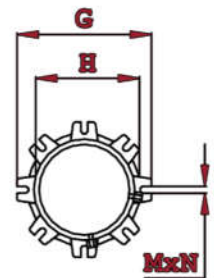
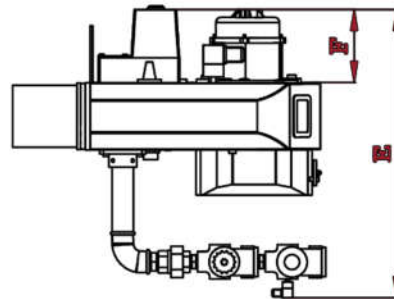
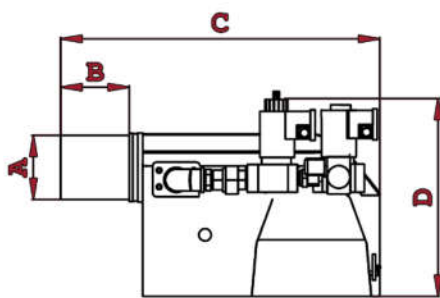
@garmiran

* سفارش مشتری

www.garmiran.com



شرح تجهیزات		مدل:
50.000 – 110.000 Kcal/h	ظرفیت حرارتی:	GNG 90
توضیحات	نام قطعه	
0.125kW – 1ph – 2800rpm	• الکترو موتور	
G790	• رله	
1/2" – 1 stage – 200mbar – تدریجی	• شیربرقی گاز	
1/2" – 1 stage – 200mbar – تک ضرب	• شیربرقی ایمنی *	
5 – 50mbar	• کنترل فشار گاز	
0.7 – 3 mbar	• کنترل فشار هوا	
15Kv	• ترانس جرقه	
دستی	• دمپر کنترل هوا	
140*50-12.7	• فن	
یون	• آشکار ساز شعله	



Model	A	B	C	D	E	F	G	H	M	N
GNG 90 mm	92	95	420	340	400	105	186	132	10	4

از آنجایی که شرکت پیوسته در حال ارتقا محصولات خود است، حق تغییر در شرح تجهیزات را برای خود محفوظ می دارد.

دفتر فروش مشهد: 05136516591
دفتر فروش تهران: 02188141750

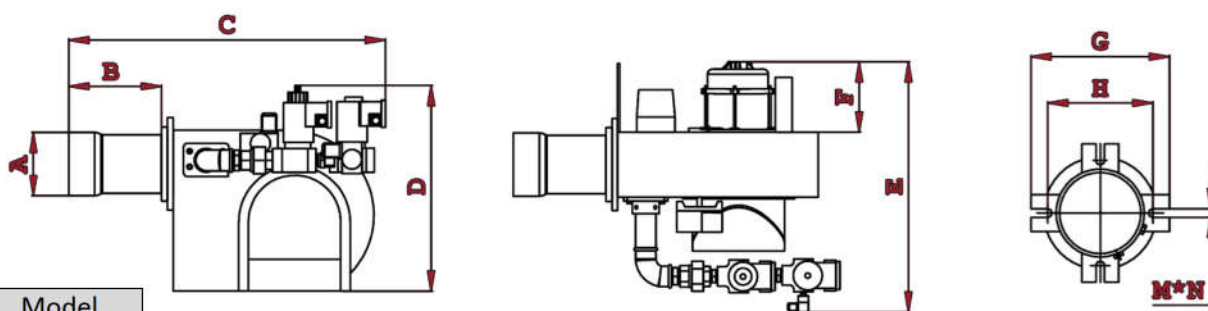
@garmiran

* سفارش مشتری

www.garmiran.com



شرح تجهیزات		مدل:
ظرفیت حرارتی:	20.000 – 53.000 Kcal/h	GNG 50
توضیحات	نام قطعه	
0.1kW – 1ph – 2800rpm	• الکترو موتور	
G790	• رله	
تدریجی – 1 stage – 200mbar – 1/2"	• شیربرقی گاز 1	
تک ضرب – 1 stage – 200mbar – 1/2"	• شیربرقی ایمنی *	
5 – 50mbar	• کنترل فشار گاز	
0.7 – 3 mbar	• کنترل فشار هوا	
15Kv	• ترانس جرقه	
دستی	• دمپر کنترل هوا	
120*50-12.7	• فن	
یون	• آشکار ساز شعله	



Model	A	B	C	D	E	F	G	H	M	N
GNG 50 mm	80	110	410	270	350	100	186	132	10	4

از آنجایی که شرکت پیوسته در حال ارتقا محصولات خود است، حق تغییر در شرح تجهیزات را برای خود محفوظ می دارد.

دفتر فروش مشهد: 05136516591
دفتر فروش تهران: 02188141750

* سفارش مشتری

@garmiran

www.garmiran.com