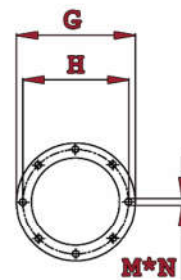
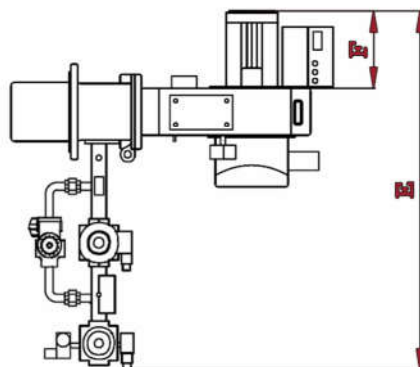
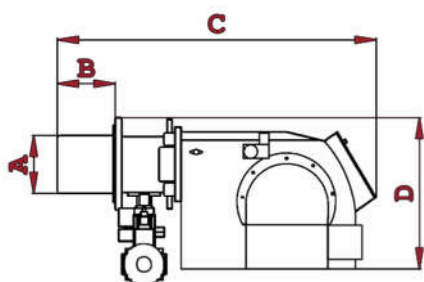




## شرح تجهیزات

مدل:	GNG 90/20-1950	ظرفیت حرارتی:	450.000 – 1.950.000 Kcal/h
نام قطعه	توضیحات		
• الکترو موتور	5.5kW – 3ph – 2800rpm		
• رله	TMG / LFL/RMG		
• شیربرقی گاز 1	تک ضرب – 200mbar – 1 stage – 1 1/2"		
• شیربرقی گاز 2	تدریجی – 200mbar – 1 stage – 1 1/2"		
• شیربرقی ایمنی	تک ضرب – 200mbar – 1 stage – 2"		
• کنترل فشار گاز 1	5 – 50mbar		
• کنترل فشار گاز 2	30 – 150 mbar		
• کنترل فشار هوا	0.7 – 3 mbar		
• ترانس جرقه	15Kv		
• دمپر کنترل هوا	سروو موتور		
• فن	315*100 - 38		
• آشکار ساز شعله	فتوسل / یون		
• فیلتر گاز	2"		



Model	A	B	C	D	E	F	G	H	M	N
<b>GNG 90/20-1950</b> mm	255	250	1430	650	1745	460	360	305	13.5	8

از آنجایی که شرکت پیوسته در حال ارتقا محصولات خود است، حق تغییر در شرح تجهیزات را برای خود محفوظ می دارد.

دفتر فروش مشهد: 05136516591  
دفتر فروش تهران: 02188141750



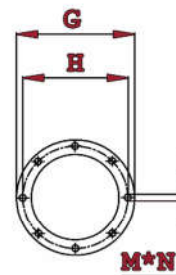
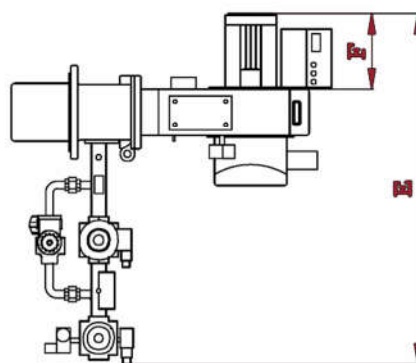
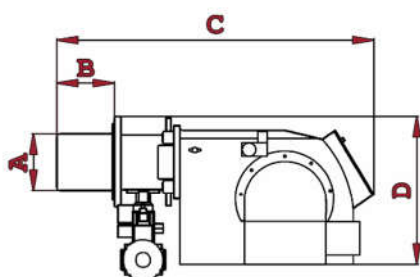
@garmiran

www.garmiran.com



## شرح تجهیزات

مدل:	GNG 90/20-2200	ظرفیت حرارتی:	450.000 – 2.200.000 Kcal/h
نام قطعه	توضیحات		
• الکترو موتور	5.5kW – 3ph – 2800rpm		
• رله	TMG / LFL/RMG		
• شیربرقی گاز 1	تدریجی – 200mbar – 1 stage – 1 ½"		
• شیربرقی گاز 2	تدریجی – 200mbar – 1 stage – 1 ½"		
• شیربرقی ایمنی	تک ضرب – 200mbar – 1 stage – 2"		
• کنترل فشار گاز 1	5 – 50mbar		
• کنترل فشار گاز 2	30 – 150 mbar		
• کنترل فشار هوا	0.7 – 3 mbar		
• ترانس جرقه	15Kv		
• دمپر کنترل هوا	سروو موتور		
• فن	315*100 - 38		
• آشکار ساز شعله	فتوسل / یون		
• فیلتر گاز	2"		



Model	A	B	C	D	E	F	G	H	M	N
<b>GNG 90/20-2200</b> mm	255	250	1430	650	1745	460	360	305	13.5	8

از آنجایی که شرکت پیوسته در حال ارتقا محصولات خود است، حق تغییر در شرح تجهیزات را برای خود محفوظ می دارد.

دفتر فروش مشهد: 05136516591  
دفتر فروش تهران: 02188141750

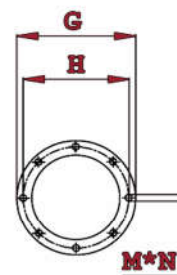
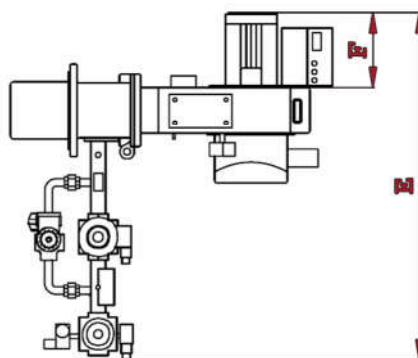
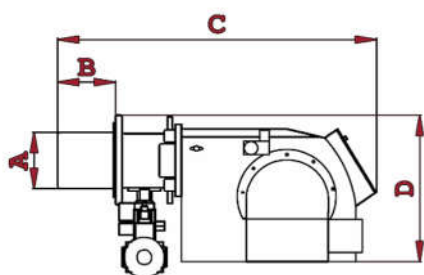


@garmiran



## شرح تجهیزات

مدل:	GNG 90/20-2450	ظرفیت حرارتی:	450.000 – 2.450.000 Kcal/h
نام قطعه	توضیحات		
• الکترو موتور	7.5kW – 3ph – 2800rpm		
• رله	TMG / LFL/RMG		
• شیربرقی گاز 1	تک ضرب – 1 stage – 200mbar – 1 ½"		
• شیربرقی گاز 2	تدریجی – 1 stage – 200mbar – 1 ½"		
• شیربرقی ایمنی	تک ضرب – 1 stage – 200mbar – 2"		
• کنترل فشار گاز 1	5 – 50mbar		
• کنترل فشار گاز 2	30 – 150 mbar		
• کنترل فشار هوا	0.7 – 3 mbar		
• ترانس جرقه	15Kv		
• دمپر کنترل هوا	سروو موتور		
• فن	380*100 - 42		
• آشکار ساز شعله	فتوسل / یون		
• فیلتر گاز	2"		



Model	A	B	C	D	E	F	G	H	M	N
<b>GNG 90/20-2450</b> mm	255	250	1430	650	1745	460	360	305	13.5	8

از آنجایی که شرکت پیوسته در حال ارتقا محصولات خود است، حق تغییر در شرح تجهیزات را برای خود محفوظ می دارد.

دفتر فروش مشهد: 05136516591  
دفتر فروش تهران: 02188141750



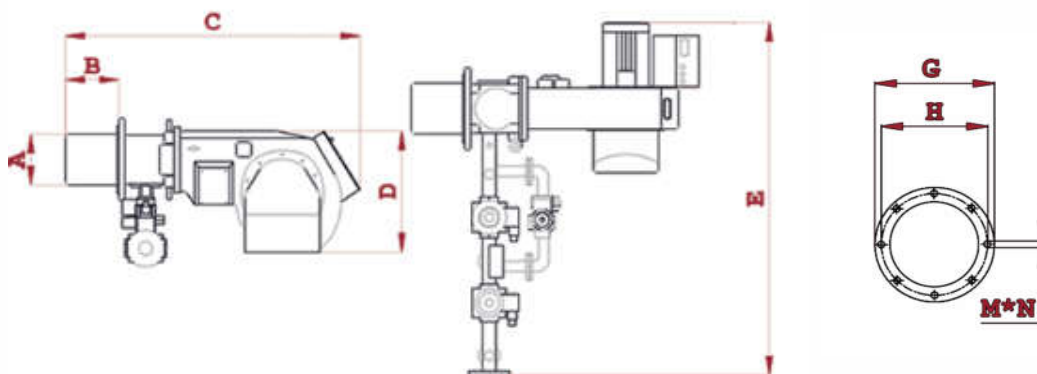
@garmiran

www.garmiran.com



## شرح تجهیزات

مدل:	GNG 90/25	ظرفیت حرارتی:	550.000 – 2.700.000 Kcal/h
نام قطعه	توضیحات		
• الکترو موتور	7.5kW – 3ph – 2800rpm		
• رله	TMG / LFL/RMG		
• شیربرقی گاز 1	تدریجی – 200mbar – 1 stage – 1 ½"		
• شیربرقی گاز 2	تدریجی – 200mbar – 1 stage – 1 ½"		
• شیربرقی ایمنی	تک ضرب – 200mbar – 1 stage – 2"		
• کنترل فشار گاز 1	5 – 50mbar		
• کنترل فشار گاز 2	30 – 150mbar		
• کنترل فشار هوا	0.7 – 3 mbar		
• ترانس جرقه	15Kv		
• دمپر کنترل هوا	سروو موتور		
• فن	380*100 - 42		
• آشکار ساز شعله	فتوسل / یون		
• فیلتر گاز	2"		



Model	A	B	C	D	E	F	G	H	M	N
GNG 90/25 mm	255	250	1525	650	1765	410	360	305	13.5	8

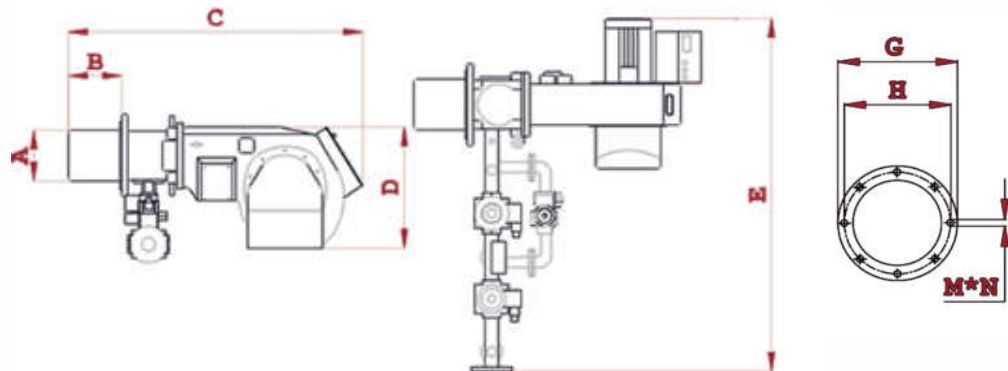
از آنجایی که شرکت پیوسته در حال ارتقا محصولات خود است، حق تغییر در شرح تجهیزات را برای خود محفوظ می دارد.

دفتر فروش مشهد: 05136516591  
دفتر فروش تهران: 02188141750



@garmiran

شرح تجهیزات		مدل:
ظرفیت حرارتی:	550.000 – 3.000.000 Kcal/h	GNG 90/30-3000
توضیحات	نام قطعه	
7.5kW – 3ph – 2800rpm	• الکترو موتور	
TMG / LFL/RMG	• رله	
تدریجی – 200mbar – 1 stage – 1 ½"	• شیربرقی گاز 1	
تدریجی – 200mbar – 1 stage – 1 ½"	• شیربرقی گاز 2	
تک ضرب – 200mbar – 1 stage – 2 ½"	• شیربرقی ایمنی	
5 – 50mbar	• کنترل فشار گاز 1	
30 – 150mbar	• کنترل فشار گاز 2	
0.7 – 3 mbar	• کنترل فشار هوا	
15Kv	• ترانس جرقه	
سروو موتور	• دمپر کنترل هوا	
380*100 - 42	• فن	
فتوسل / یون	• آشکار ساز شعله	
2 ½"	• فیلتر گاز	



Model	A	B	C	D	E	F	G	H	M	N
GNG 90/30-3000 mm	255	250	1525	650	1780	410	360	305	13.5	3

از آنجایی که شرکت پیوسته در حال ارتقا محصولات خود است، حق تغییر در شرح تجهیزات را برای خود محفوظ می دارد.

دفتر فروش مشهد: 05136516591  
دفتر فروش تهران: 02188141750

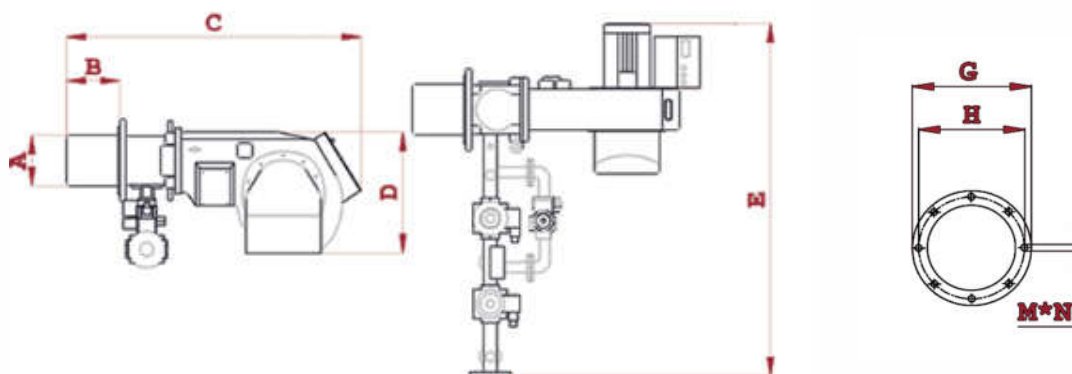


@garmiran



## شرح تجهیزات

مدل:	GNG 90/30-3300	ظرفیت حرارتی:	550.000 – 3.300.000 Kcal/h
نام قطعه	توضیحات		
• الکترو موتور	7.5kW – 3ph – 2800rpm		
• رله	TMG / LFL/RMG		
• شیربرقی گاز 1	تدریجی – 200mbar – 1 stage – 2"		
• شیربرقی گاز 2	تک ضرب – 200mbar – 1 stage – 1½"		
• شیربرقی ایمنی	تک ضرب – 200mbar – 1 stage – 2 ½"		
• کنترل فشار گاز 1	5 – 50mbar		
• کنترل فشار گاز 2	30 – 150mbar		
• کنترل فشار هوا	0.7 – 3 mbar		
• ترانس جرقه	15Kv		
• دمپر کنترل هوا	سروو موتور		
• فن	380*100 - 42		
• آشکار ساز شعله	فتوسل / یون		
• فیلتر گاز	2 ½"		



Model	A	B	C	D	E	F	G	H	M	N
<b>GNG 90/30-3300</b> mm	255	250	1525	650	1780	410	360	305	13.5	3

از آنجایی که شرکت پیوسته در حال ارتقا محصولات خود است، حق تغییر در شرح تجهیزات را برای خود محفوظ می دارد.

دفتر فروش مشهد: 05136516591  
دفتر فروش تهران: 02188141750

\* سفارش مشتری

@garmiran

www.garmiran.com