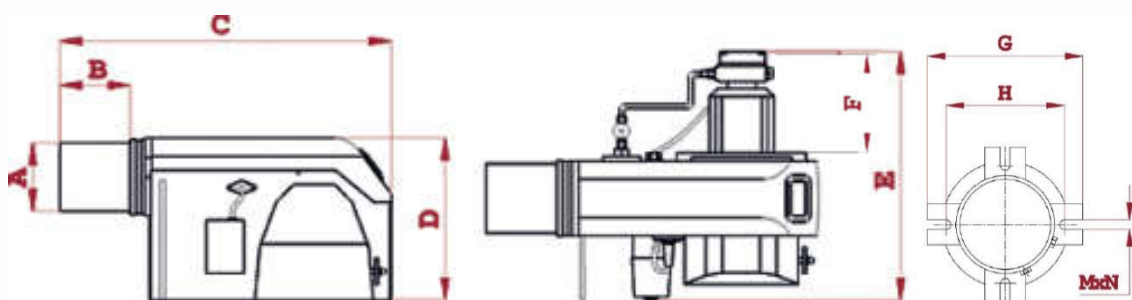




| شرح تجهیزات   |               |                    |      |
|---|---------------|--------------------|------|
| 35.000 – 85.000 Kcal/h  | ظرفیت حرارتی: | CO 85              | مدل: |
| توضیحات   |               | نام قطعه           |      |
| 0.100kW – 1ph – 2800rpm   |               | • الکترو موتور     |      |
| Max pressure 14bar- Max flow rate 10 L/h –<br>Max power consumption 40W |               | • پمپ سوخت گازوئیل |      |
| TF 701 – TTO 310  |               | • رله              |      |
| 1/8"  |               | • شیربرقی گازوئیل  |      |
| 15Kv  |               | • ترانس جرقه       |      |
| دستی  |               | • دمپر کنترل هوا   |      |
| 120*40-12.7   |               | • فن               |      |
| فتوسل   |               | • آشکار ساز شعله   |      |



| Model       | A  | B  | C   | D   | E   | F   | G   | H   | M  | N |
|-------------|----|----|-----|-----|-----|-----|-----|-----|----|---|
| CO 85<br>mm | 80 | 95 | 420 | 195 | 340 | 155 | 186 | 132 | 10 | 4 |

از آنجایی که شرکت پیوسته در حال ارتقا محصولات خود است، حق تغییر در شرح تجهیزات را برای خود محفوظ می دارد.

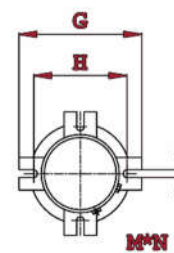
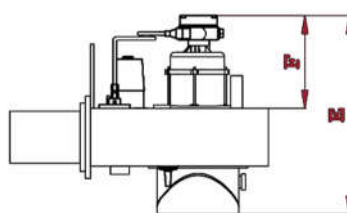
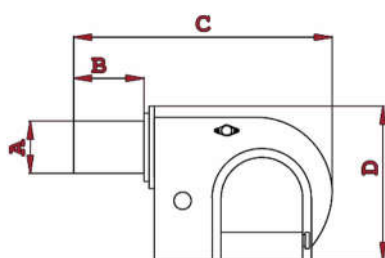
دفتر فروش مشهد: 05136516591  
دفتر فروش تهران: 02188141750



@garmiran



| شرح تجهیزات   |               |                    |      |
|---|---------------|--------------------|------|
| 20.000 - 53.000 Kcal/h  | ظرفیت حرارتی: | GNO 50             | مدل: |
| توضیحات   |               | نام قطعه           |      |
| 0.1kW – 1ph – 2800rpm   |               | • الکترو موتور     |      |
| Max pressure 14bar - Max flow rate 5.5 L/h –<br>Max power consumption 35W |               | • پمپ سوخت گازوئیل |      |
| TF 701  |               | • رله              |      |
| 1/8"  |               | • شیربرقی گازوئیل  |      |
| 15Kv  |               | • ترانس جرقه       |      |
| دستی  |               | • دمپر کنترل هوا   |      |
| 120*40-12.7   |               | • فن               |      |
| فتوسل   |               | • آشکار ساز شعله   |      |



| Model        | A  | B   | C   | D   | E   | F   | G   | H   | M  | N |
|--------------|----|-----|-----|-----|-----|-----|-----|-----|----|---|
| GNO 50<br>mm | 80 | 110 | 390 | 210 | 300 | 150 | 186 | 132 | 10 | 4 |

از آنجایی که شرکت پیوسته در حال ارتقا محصولات خود است، حق تغییر در شرح تجهیزات را برای خود محفوظ می دارد.

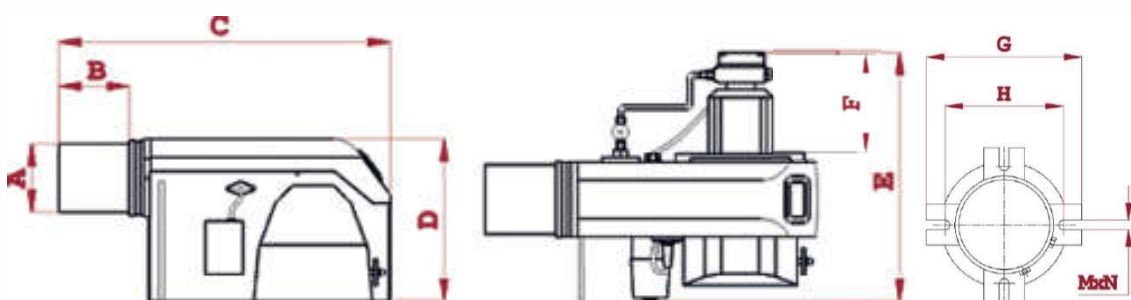
دفتر فروش مشهد: 05136516591  
دفتر فروش تهران: 02188141750



@garmiran



| شرح تجهیزات        |  |               |                         |
|--------------------|--|---------------|-------------------------|
| مدل:               | GNO 90   | ظرفیت حرارتی: | 50.000 - 120.000 Kcal/h |
| نام قطعه           |  | توضیحات       |                         |
| • الکترو موتور     | 0.125kW – 1ph – 2800rpm  |               |                         |
| • پمپ سوخت گازوئیل | Max pressure 14bar - Max flow rate 13 L/h –<br>Max power consumption 40W |               |                         |
| • رله              | TF 701   |               |                         |
| • شیر برقی گازوئیل | 1/8"   |               |                         |
| • ترانس جرقه       | 15Kv   |               |                         |
| • دمپر کنترل هوا   | دستی   |               |                         |
| • فن               | 140*50-12.7  |               |                         |
| • آشکار ساز شعله   | فتوسل  |               |                         |



| Model               | A  | B  | C   | D   | E   | F   | G   | H   | M  | N |
|---------------------|----|----|-----|-----|-----|-----|-----|-----|----|---|
| <b>GNO 90</b><br>mm | 90 | 95 | 420 | 240 | 365 | 155 | 186 | 132 | 10 | 4 |

از آنجایی که شرکت پیوسته در حال ارتقا محصولات خود است، حق تغییر در شرح تجهیزات را برای خود محفوظ می دارد.

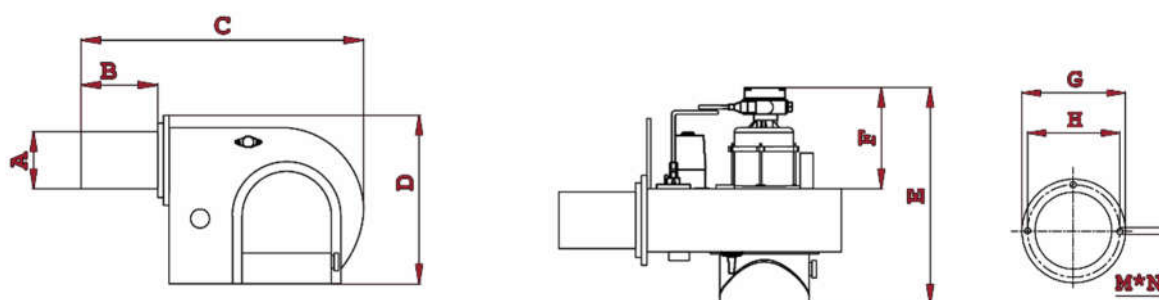
دفتر فروش مشهد: 05136516591  
دفتر فروش تهران: 02188141750



@garmiran



| شرح تجهیزات  |               |                    |      |
|--|---------------|--------------------|------|
| 65.000 - 155.000 Kcal/h  | ظرفیت حرارتی: | GNO 90A            | مدل: |
| توضیحات  |               | نام قطعه           |      |
| 0.175kW – 1ph – 2800rpm  |               | • الکترو موتور     |      |
| Max pressure 14bar - Max flow rate 18 L/h –<br>Max power consumption 40W |               | • پمپ سوخت گازوئیل |      |
| TF 701   |               | • رله              |      |
| 1/8"   |               | • شیربرقی گازوئیل  |      |
| 0.7 – 3mbar  |               | • کنترل فشار هوا   |      |
| 15Kv   |               | • ترانس جرقه       |      |
| دستی   |               | • دمپر کنترل هوا   |      |
| 150*60-12.7  |               | • فن               |      |
| فتوسل  |               | • آشکار ساز شعله   |      |



| Model         | A   | B   | C   | D   | E   | F   | G   | H   | M  | N |
|---------------|-----|-----|-----|-----|-----|-----|-----|-----|----|---|
| GNO 90A<br>mm | 115 | 175 | 510 | 290 | 400 | 155 | 180 | 152 | 10 | 4 |

از آنجایی که شرکت پیوسته در حال ارتقا محصولات خود است، حق تغییر در شرح تجهیزات را برای خود محفوظ می دارد.

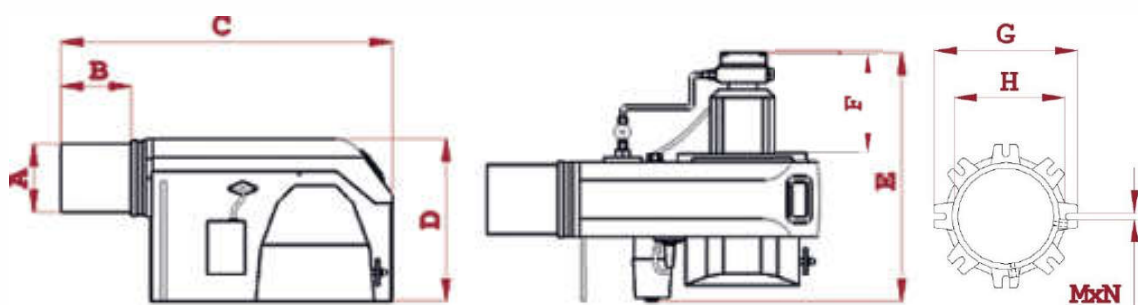
دفتر فروش مشهد: 05136516591  
دفتر فروش تهران: 02188141750

@garmiran

www.garmiran.com



| شرح تجهیزات  |               | مدل:               |
|--|---------------|--------------------|
| 65.000 - 165.000 Kcal/h  | ظرفیت حرارتی: | GNO 90/1           |
| توضیحات  |               | نام قطعه           |
| 0.175kW – 1ph – 2800rpm  |               | • الکترو موتور     |
| Max pressure 14bar - Max flow rate 18 L/h –<br>Max power consumption 40W |               | • پمپ سوخت گازوئیل |
| FZ 711 - TF 701  |               | • رله              |
| 1/8"   |               | • شیربرقی گازوئیل  |
| 15Kv   |               | • ترانس جرقه       |
| دستی   |               | • دمپر کنترل هوا   |
| 150*60-12.7  |               | • فن               |
| فتوسل  |               | • آشکار ساز شعله   |



| Model          | A   | B   | C   | D   | E   | F   | G   | H   | M | N |
|----------------|-----|-----|-----|-----|-----|-----|-----|-----|---|---|
| GNO 90/1<br>mm | 110 | 120 | 540 | 263 | 385 | 170 | 187 | 155 | 9 | 8 |

از آنجایی که شرکت پیوسته در حال ارتقا محصولات خود است، حق تغییر در شرح تجهیزات را برای خود محفوظ می دارد.

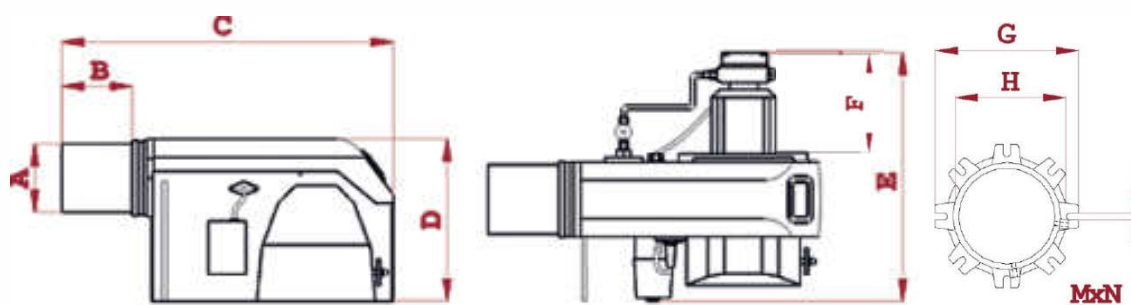
دفتر فروش مشهد: 05136516591  
دفتر فروش تهران: 02188141750



@garmiran



| شرح تجهیزات  |               |                    |      |
|--|---------------|--------------------|------|
| 65.000 - 240.000 Kcal/h  | ظرفیت حرارتی: | GNO 90/2           | مدل: |
| توضیحات  |               | نام قطعه           |      |
| 0.240kW – 1ph – 2800rpm  |               | • الکترو موتور     |      |
| Max pressure 14bar - Max flow rate 26 L/h –<br>Max power consumption 40W |               | • پمپ سوخت گازوئیل |      |
| TF 701   |               | • رله              |      |
| 1/8"   |               | • شیربرقی گازوئیل  |      |
| 15Kv   |               | • ترانس جرقه       |      |
| دستی   |               | • دمپر کنترل هوا   |      |
| 160*60-12.7  |               | • فن               |      |
| فتوسل  |               | • آشکار ساز شعله   |      |



| Model          | A   | B   | C   | D   | E   | F   | G   | H   | M | N |
|----------------|-----|-----|-----|-----|-----|-----|-----|-----|---|---|
| GNO 90/2<br>mm | 110 | 120 | 540 | 263 | 400 | 185 | 187 | 155 | 9 | 8 |

از آنجایی که شرکت بیوسته در حال ارتقا محصولات خود است، حق تغییر در شرح تجهیزات را برای خود محفوظ می دارد.

دفتر فروش مشهد: 05136516591  
دفتر فروش تهران: 02188141750



@garmiran