

مقررات طراحی دودکش (لوله های تامین هوا و خروج دود)

برای سیستم های با محفظه احتراق بسته

Room sealed

(این ضوابط ویژه سیستم‌های با محفظه احتراق بسته است و شامل دستگاه‌های با محفظه احتراق باز نمی‌شود.) رعایت این ضوابط برای نصابان مجاز سیستم‌های با محفظه احتراق بسته الزامی است.

تقسیم بندی دستگاه های گازسوز با توجه به نوع محفظه احتراق و دودکش:

نوع A دستگاه بدون دودکش: هوای احتراق از محل نصب تامین و محصولات احتراق در همان محل تخلیه می‌شود. مانند: اجاق گاز

نوع B دستگاه با محفظه احتراق باز: هوای احتراق را از محل نصب تامین و محصولات احتراق در خارج از محل نصب تخلیه می‌شود. مانند: بخاری، آبگرمکن، پکیج‌های معمولی و ...

نوع C دستگاه محفظه احتراق بسته (درزبند): محفظه احتراق این دستگاه‌ها کاملاً درزبند بوده و از محیط محل نصب جدا شده‌است. هوای احتراق را از خارج محل نصب تامین می‌کند و محصولات احتراق را در خارج از محل نصب تخلیه می‌نماید.

نصب دستگاه های گازسوز (پکیج های گازی) نوع C:

دستگاه های گاز سوز نوع C به "سه" روش نصب می‌شوند:

الف: نصب بادودکش دوجداره هم محور coaxial

ب: نصب با لوله‌های مجزای هوا و دود

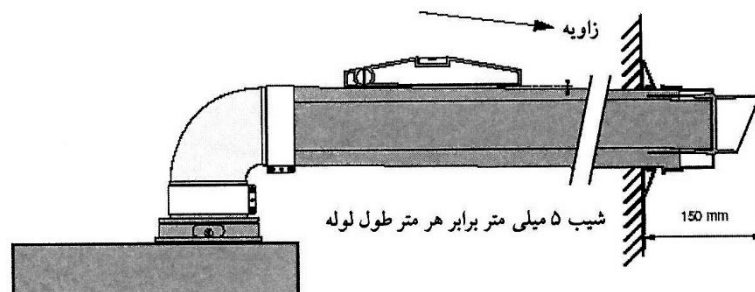
پ: نصب با تبدیل

نصب با دودکش دوجداره هم محور: جهت نصب دستگاه با این روش حتماً از دودکش و اتصالات دوجداره و کلاهک‌های استاندارد ساخته شده در کارخانه سازنده دستگاه یا سازندگان مورد تایید کارخانه سازنده، استفاده شود.

(۱) سیستم دودکش باید با اجزای مناسب توصیه شده از طرف کارخانه سازنده، در محل خود ثابت و محکم شود.

(۲) حصول اطمینان از باز بودن مجاری خروج دود و تامین هوا، اتصال کامل و صحیح قطعات با واشرهای دودبند دودکش‌های مورد تایید، به طوری که در ضمن کار قطعات از هم جدا نشوند و اتصالی کاملاً دودبند ایجاد کنند، الزامی است. مهار کردن مناسب مجموعه خروج دود و تامین هوای احتراق الزامی است.

۳) چنانچه طول دودکش معادل دستگاه گازسوز (مجموع طول‌های افقی و عمودی و اندازه معادل زانوها)، تا هوای آزاد، باتوجه به کاتالوگ کارخانه سازنده، کمتر از ۵ متر باشد، استفاده از دودکش‌های دوجداره استاندارد هم محور (شکل ۱) برای نصب دستگاه توصیه می‌شود.



(شکل ۱)

۴) برای محاسبه طول معادل دودکش، هر زانوی ۹۰ درجه معادل ۱ متر و هر زانوی ۴۵ درجه معادل ۰/۵ متر محاسبه شود. چنانچه برخی سازندگان ارقام دیگری را پیشنهاد کرده باشند، ملاک نظر کارخانه سازنده دستگاه است.

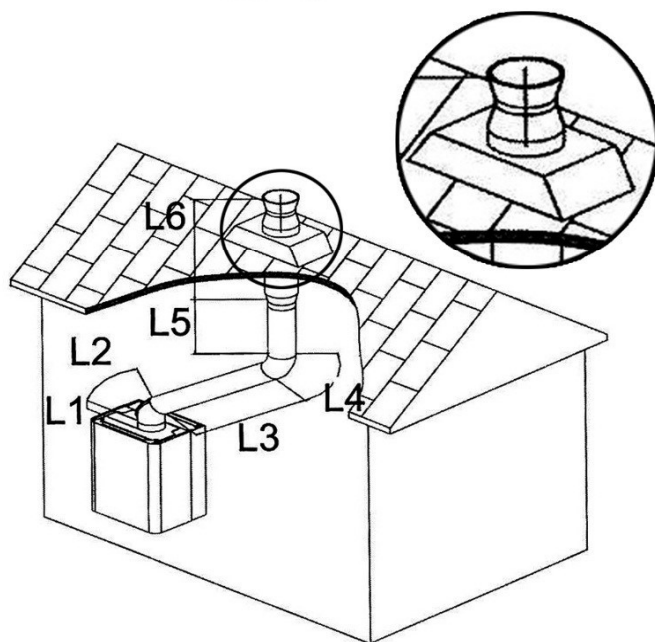
۵) دودکش‌های دوجداره هم محور با در نظر گرفتن بندهای ۳ و ۴ به سه صورت افقی، عمودی یا افقی-عمودی قابل نصب هستند (شکل‌های ۲ و ۳).

۶) لوله‌ها، اتصالات و کلاهک دودکش باید ساخت کارخانه سازنده یا سازندگان مورد تایید کارخانه سازنده باشد.

۷) دودکش افقی کواکسیال باید باشیب منفی ۵ میلی‌متر به ازای هر متر (از سمت دستگاه به طرف هوای آزاد) نصب شود.

مجموعه دو دودکش افقی و عمودی (φ60/100 mm)

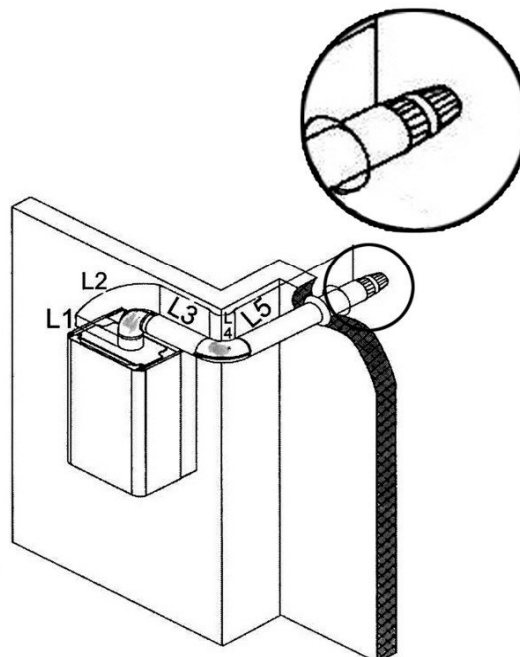
نمونه اجرا



(شکل ۳)

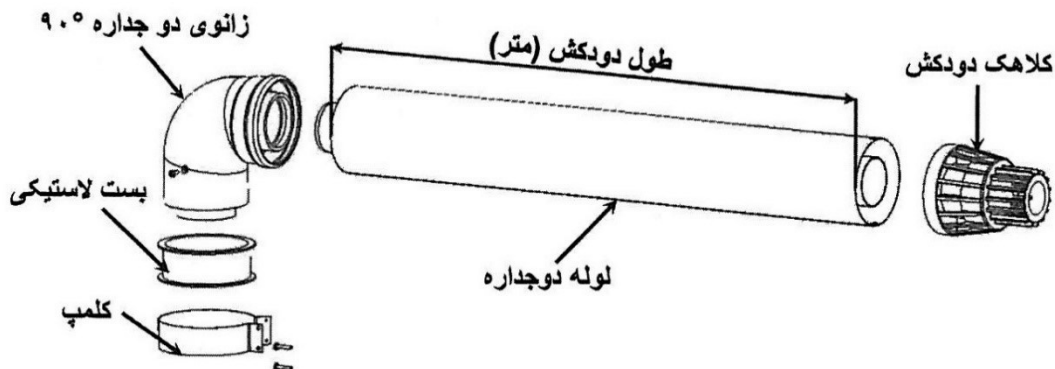
دودکش افقی (φ60/100 mm)

نمونه اجرا



(شکل ۲)

- انتهای دودکش در صورتی که از نماهای بیرون ساختمان خارج شود، باید حداقل ۱۵ سانتی‌متر بدون در نظر گرفتن طول کلاهک از نما فاصله داشته باشد.
- در ظرفیت‌های متعارف، قطر لوله خارجی لوله‌های دوجداره (کواکسیال) ۱۰ سانتی‌متر و قطر لوله داخلی آن ۶ سانتی‌متر است. قطر محلی که برای خروج لوله‌های کواکسیال (هم محور) از ساختمان در نظر می‌گیرند، باید معادل ۱۰۵ میلی‌متر باشد.



(شکل ۴)

- هر دو لوله، دودکش‌های کواکسیال باید تا فضای بیرون ساختمان ادامه پیدا کند. نصب پکیج‌های با محفظه احتراق بسته در صورتی که لوله هوای آن تا خارج از ساختمان ادامه پیدا نکرده و در فضای داخلی ساختمان باشد، غیر قابل قبول بوده و مورد تایید نیست. ولو اینکه لوله دود آن تا خارج ساختمان ادامه پیدا کند.
- دودکش‌های کواکسیالی (هم‌محوری) که تا پشت نمای ساختمان ادامه پیدا کرده‌اند، ولو اینکه نمای ساختمان مشبک شده باشد، مورد تایید نیست و باید بدون در نظر گرفتن کلاهک، حداقل تا ۱۵ سانتی‌متر بعد از نمای ساختمان ادامه یابند.
- نصب پکیج‌های محفظه احتراق بسته‌ای که فاقد علامت استاندارد ملی ایران یا تاییدیه دفتر تحقیقات ساختمان، بروشور راهنما، لیست سرویسکاران و نصابان مجاز هستند و در لیست نیامده‌اند مورد پذیرش واقع نمی‌شود.
- قراردادن هر نوع مانع در خروجی دود یا ورودی هوای دستگاه‌های با محفظه احتراق بسته ممنوع است.
- نصب دستگاه گازسوز توسط نصابان مجاز کارخانه‌های ذیربط که آموزش‌های فنی لازم را طبق بند ۱-۲-۵-۱۷ فراگرفته و از طرف کارخانه سازنده به عنوان نصاب مجاز پکیج‌های روم‌سیلد معرفی شده‌اند، باید صورت گیرد.
- نصاب دستگاه گازسوز (پکیج) باید علاوه بر مشخصات کامل خود از جمله نشانی و شماره تماس، شماره سریال، نوع و مشخصات فنی پکیج را در ذیل نقشه گاز ساختمان درج و مهر و امضا نماید.
- چنانچه دستگاه در محلی نصب شود که شرایط لازم رانداشته باشد، مهندس ناظر، نباید سیستم لوله‌کشی را تایید کند.

۸) چنانچه طول معادل دودکش با محفظه احتراق بسته (مجموع طول‌های افقی و عمودی با احتساب ۱ متر طول معادل برای هر زانوی ۹۰ درجه)، بیشتر از حدتعیین شده توسط کارخانه سازنده باشد، نصب با دو لوله جداگانه، در صورت داشتن شرایط زیر، بلا مانع است:

الف) در دستورالعمل کارخانه سازنده، مجاز بودن نصب با دو لوله جداگانه (هوا و دود) صریحاً اعلام شده باشد. دستگاه گاز سوز، دارای ویژگی‌های لازم برای نصب با دو لوله جداگانه شامل یک لوله مخصوص خروج دود و یک لوله برای دریافت هوا را داشته باشد.

ب) دستکاری دستگاه گازسوز و ایجاد سوراخ در بدنه و سطوح خارجی دستگاه گازسوز، برای ایجاد دهانه دریافت هوا به وسیله فروشندگان، واردکنندگان و نصابان، ممنوع است.

۹) چنانچه لازم باشد برای نصب از سیستم دو لوله استفاده شود. در این صورت، برای هر یک از لوله‌ها، طول معادل به روش قبل محاسبه می‌شود. استفاده از روش نصب با دو لوله، یکی به عنوان دودکش و دیگری به عنوان لوله تامین هوا، مجاز است. قطر این لوله‌ها ۸۰ میلی‌متر است و طول آن‌ها بسته به مارک و مدل، متفاوت و تا ۲۴ متر برای هر کدام از لوله‌ها (۲۴×۲) مجاز است. برخی از سازندگان طول‌های معادل بیشتری را اعلام کرده‌اند، لذا لازم است در هر مورد به کاتالوگ دستگاه، مراجعه شود.

۱۰) در روش نصب دو لوله، همه لوله‌ها، اتصالات و کلاهک‌ها، باید ساخت کارخانه سازنده دستگاه باشد.

۱۱) در روش نصب دو لوله، ترجیحاً طراحی دودکش طوری صورت گیرد که انتهای هر دو لوله در بیرون ساختمان در یک منطقه فشار قرار گیرند و ترجیحاً فاصله آن‌ها از هم حدود ۵۰ سانتی‌متر باشد.

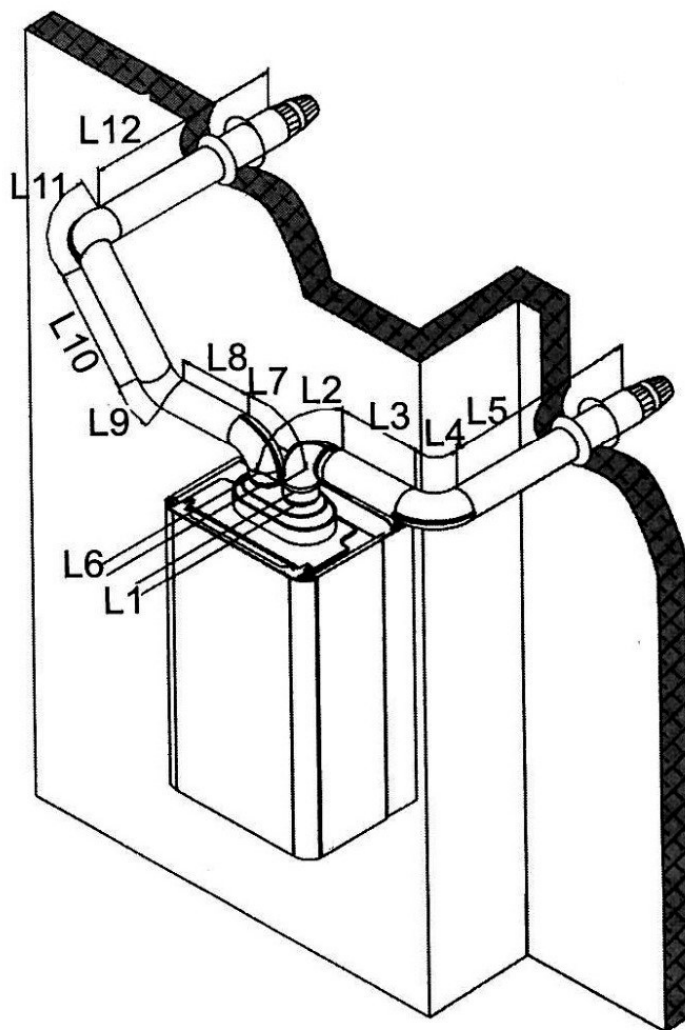
در صورتی که لوله‌های هوا و دود یک دستگاه، در یک طراز افقی از نما خارج شوند، نیازی به فاصله عمودی بین لوله‌ها نمی‌باشد.

در صورتی که لوله‌های ورود هوا و خروج دود در یک طراز عمودی از نما خارج نشوند، لوله هوا باید در پایین و لوله دود، در بالا قرار گیرد.

در صورتی که لوله‌های هوا و دود بیش از یک دستگاه پکیج، از نما خارج شوند، باید ۳ متر فاصله بین لوله‌های خروج دود و ورود هوای آن‌ها رعایت شود.

اجرای دودکش و ورود هوای احتراق به طریق دولوله جداگانه (φ80/80mm)

نمونه اجرا



(شکل ۵)

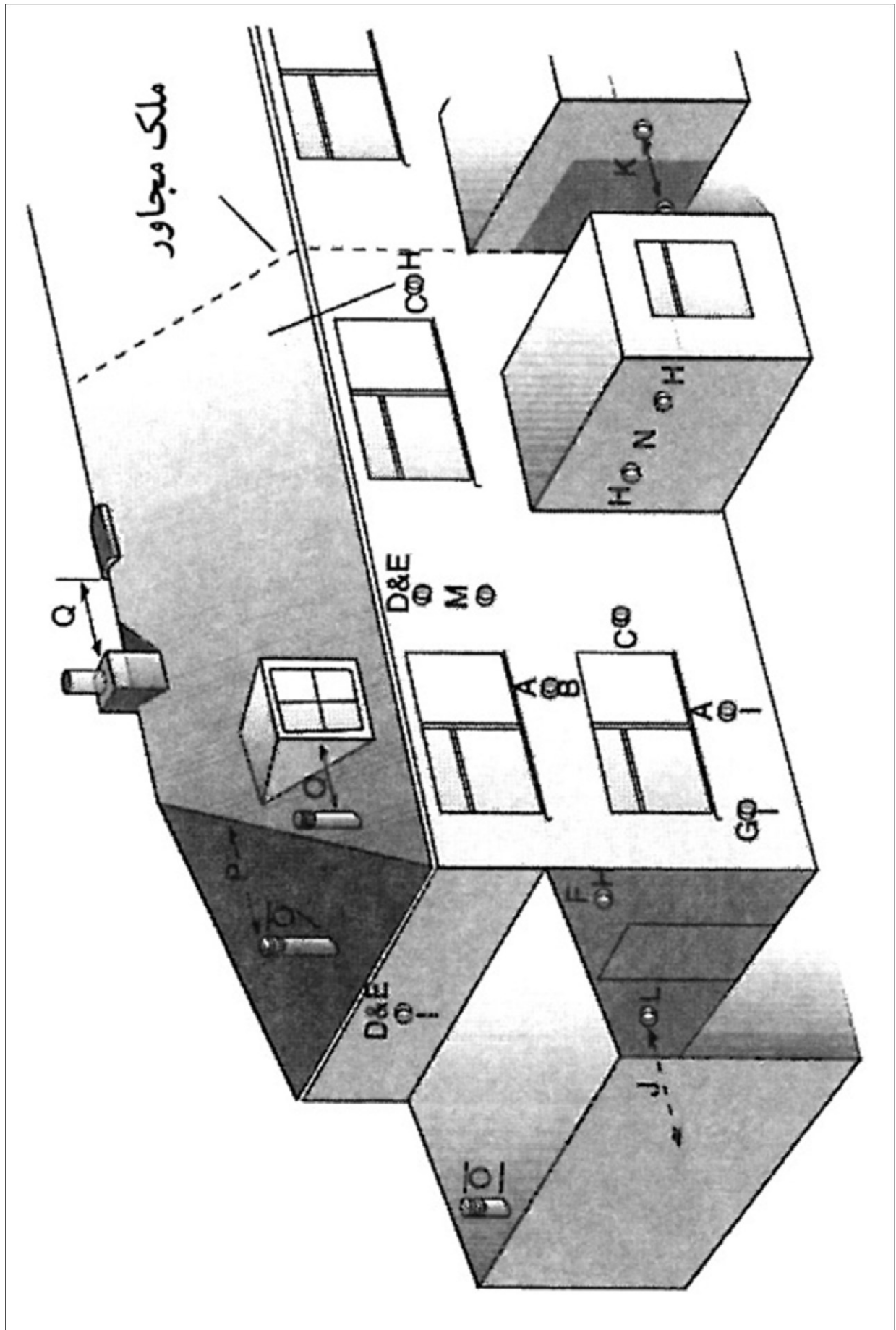
۱۲) دودکش دستگاه‌های گازسوز فن‌دار که از سقف یا دیوار عبور می‌کنند، باید با استفاده از کیت مخصوصی که الزاماً توسط شرکت سازنده در دسترس نصاب قرار می‌گیرد، نصب شوند.

۱۳) در همه موارد، کلاهک دودکش پکیج‌های با محفظه احتراق بسته، باید ساخت کارخانه سازنده باشد. نمونه‌های موجود در بازار برای این نوع کاربری مناسب نیستند.

۱۴) حداقل فاصله خروجی دودکش دستگاه فن‌دار با محفظه احتراق باز با موانع مقابل ۶۰ سانتی‌متر است. مگر این‌که سازنده با توجه به قدرت فن، ترتیب دیگری را مقرر کرده باشد.

۱۵) کلاهک پکیج‌های فن‌دار باید از بالا، پایین و اطراف، با دریچه‌های تامین هوا ۳۰۰ میلی‌متر فاصله داشته باشد.

۱۶) فاصله کلاهک دستگاه‌های گازسوز فن‌دار از موانع و بازشوها (پنجره‌ها و دریچه‌های تامین هوا) باید مطابق (شکل ۶) و برابر ارقام (جدول ۱) باشد.



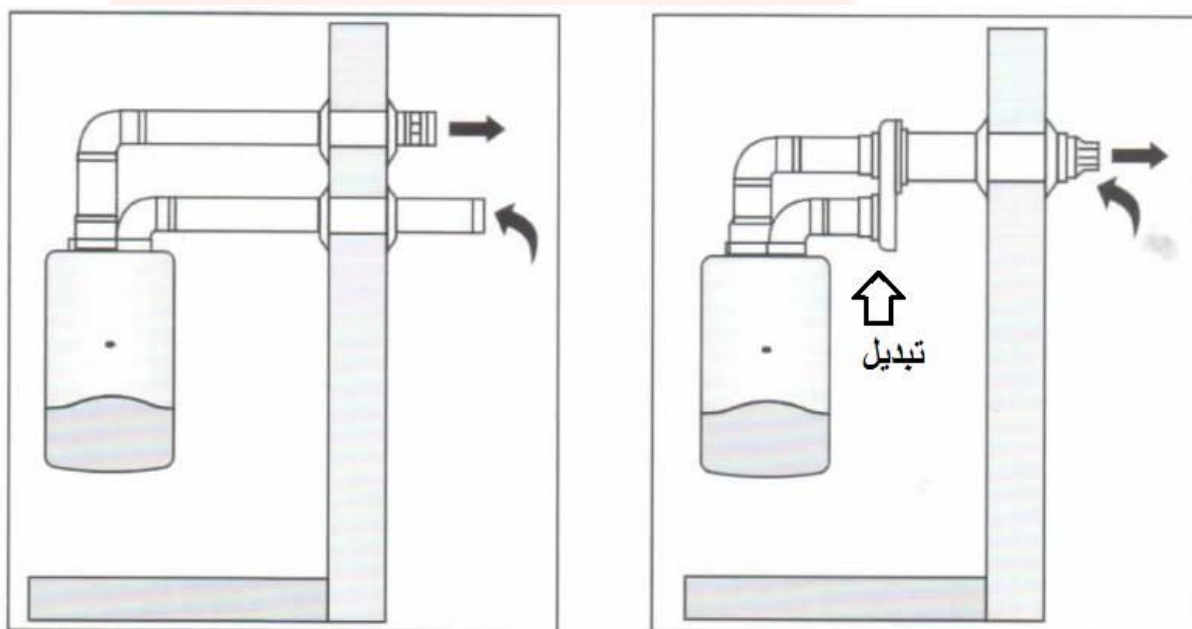
(شکل ۶)

محفظة احتراق باز	محفظة احتراق بسته		ظرفیت حرارتی اسمی کیلووات (Kw)	محل قرارگیری	ردیف
	فن دار	بدون فن			
۳۰۰ mm	۳۰۰ mm	۳۰۰ mm	۰ - ۷ kw	مستقیماً زیر یک دریچه به عنوان مثال پنجره	A
		۶۰۰ mm	۷ - ۱۴ kw		
		۱۵۰۰ mm	۱۴ - ۳۲ kw		
		۲۰۰۰ mm	۳۲ - ۷۰ kw		
۳۰۰ mm	۳۰۰ mm	۳۰۰ mm	۰ - ۳۲ kw	مستقیماً بالای یک دریچه به عنوان مثال پنجره	B
		۶۰۰ mm	۳۲ - ۷۰ kw		
۳۰۰ mm	۳۰۰ mm	۳۰۰ mm	۰ - ۷ kw	به‌طور افقی مجاور یک دریچه به عنوان مثال پنجره	C
		۴۰۰ mm	۷ - ۱۴ kw		
		۶۰۰ mm	۱۴ - ۷۰ kw		
۷۵ mm	۷۵ mm	۳۰۰ mm	۰ - ۷۰ kw	زیر لوله‌ها و آبروی شیروانی	D
۲۰۰ mm	۲۰۰ mm	۳۰۰ mm	۰ - ۷۰ kw	زیر پیش آمدگی لب بام	E
۲۰۰ mm	۲۰۰ mm	۶۰۰ mm	۰ - ۷۰ kw	زیر بالکن یا پارکینگ اتومبیل	F
۱۵۰ mm	۷۵ mm	۳۰۰ mm	۰ - ۵ kw	به‌طور افقی تالوله‌های عمودی	G
	۱۵۰ mm		۵ - ۷۰ kw		
۲۰۰ mm	۳۰۰ mm	۶۰۰ mm	۰ - ۷۰ kw	به‌طور افقی تا گوشه‌ها	H
۳۰۰ mm	۳۰۰ mm	۳۰۰ mm	۰ - ۷۰ kw	بالای زمین یا سطوح صاف	I
۶۰۰ mm	۶۰۰ mm	۶۰۰ mm	۰ - ۷۰ kw	سطحی روبروی کلاهک	J
۱۲۰۰ mm	۱۲۰۰ mm	۶۰۰ mm	۰ - ۷۰ kw	کلاهک روبروی کلاهک	K
۱۲۰۰ mm	۱۲۰۰ mm	۱۲۰۰ mm	۰ - ۷۰ kw	مجاور درب گاراژ	L
۱۵۰۰ mm	۱۵۰۰ mm	۱۵۰۰ mm	۰ - ۷۰ kw	فاصله عمودی کلاهک تا کلاهک	M
۳۰۰ mm	۳۰۰ mm	۳۰۰ mm	۰ - ۷۰ kw	فاصله افقی کلاهک تا کلاهک	N
۳۰۰ mm	۳۰۰ mm	پیشنهاد نمی‌شود	۰ - ۷۰ kw	ارتفاع عمودی از سطح بام	O
۳۰۰ mm	۳۰۰ mm	پیشنهاد نمی‌شود	۰ - ۷۰ kw	فاصله افقی تا سقف	P
۳۰۰ mm	۳۰۰ mm	۳۰۰ mm	۰ - ۷۰ kw	فاصله عمودی تا ستون عمودی بر آمده از بام	Q

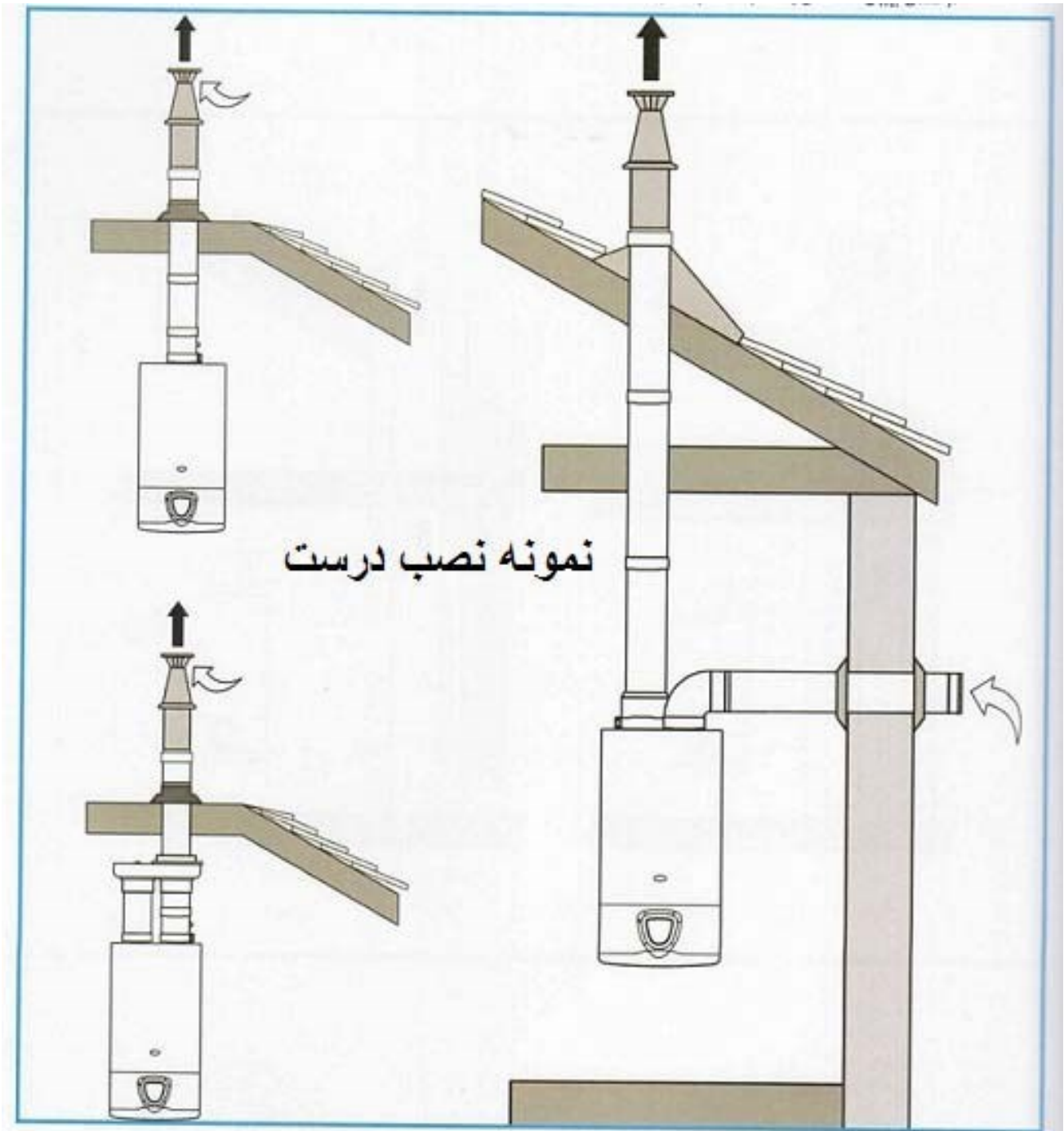
نصب با تبدیل

روش‌های مناسبی برای نصب با "تبدیل" برای دستگاه‌های با محفظه احتراق بسته پیشنهاد شده‌است. این روش‌ها در صورت برقرار شدن شرایط زیر قابل استفاده است:

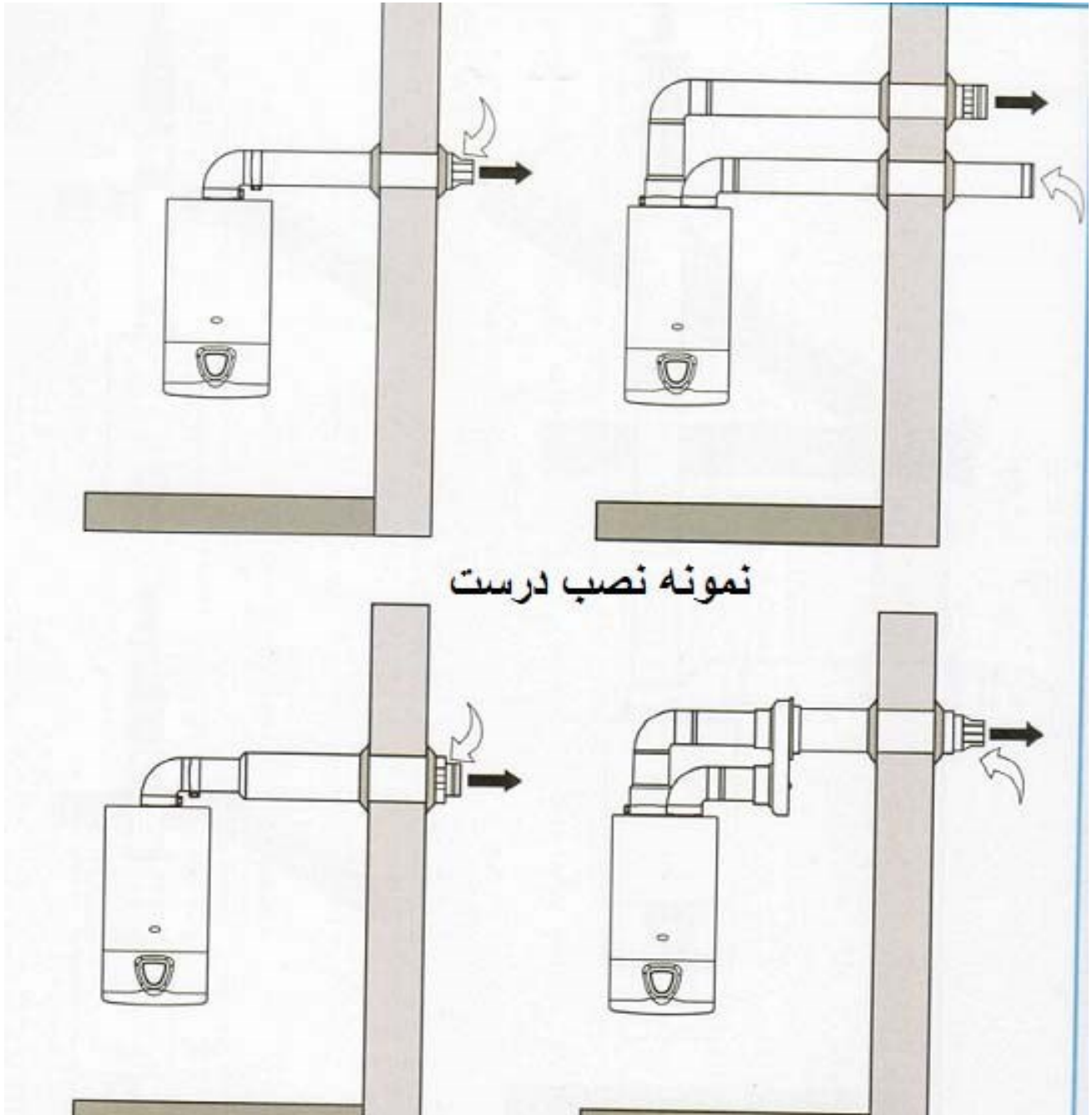
- ۱- تبدیل دارای مهر موسسه استاندارد، تحقیقات صنعتی ایران یا استانداردهای مرجع قابل قبول موسسه مذکور باشد.
- ۲- تبدیل کاملاً با مجاری دود و هوای دستگاه، با واشرهای آب‌بند مخصوص درگیر شده و اتصال هوا بند و دود بند مطمئنی را ایجاد کند.



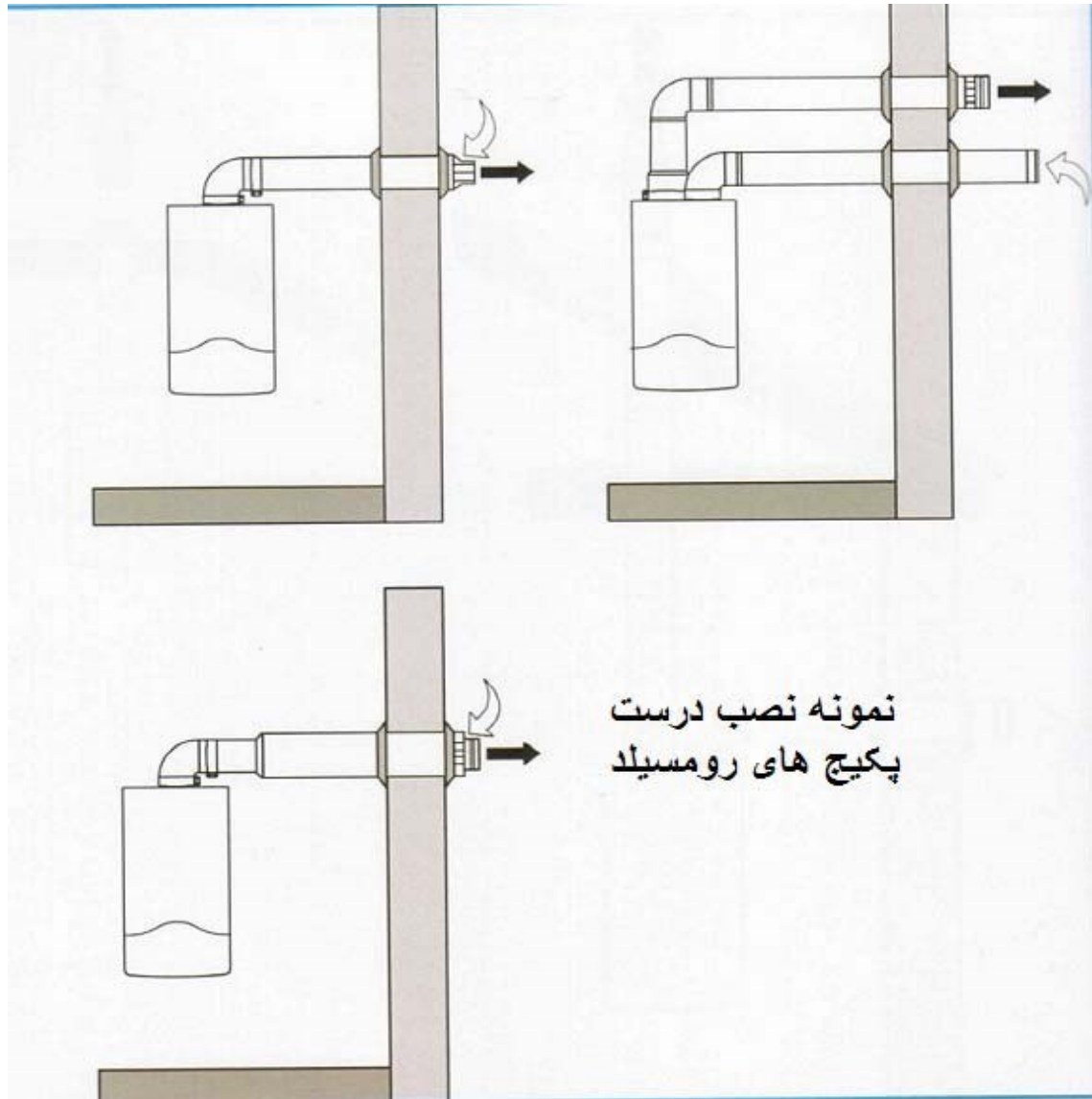
(شکل ۷)



(شکل ۸)



(شکل ۹)



(شکل ۱۰)

اعداد سمت چپ
تصاویر فقط به عنوان
مثال ذکر شده
است.

Split roof - fitted pipes

L1 = 0.2
L2 = 1
L3 = 1
L4 = 1.0
L5 = 1
L6 = 10
L7 = 1
L8 = 1.0
L9 = 1
L10 = 1.3
L11 = 1.2
Lmax = 10.7 m
Lmin = 19.7 < 54

نصب دودکش با دو لوله مجزا
(اتصال به سقف)

Split roof - fitted

L1 = 1.3 m +
L2 = 1.0 m +
L3 = 1.0 m +
L4 = 1.0 m +
L5 = 1.0 m +
L6 = 0.5 m +
L7 = 1.0 m +
L8 = 1.0 m +
L9 = 1.0 m +
L10 = 1.0 m +

.....
Lmax = 10.7 m
10.7 < Lmax = 54 m

نصب دودکش با دو لوله مجزا
(اتصال به دیوار)

Lmax در هر دو تصویر به عنوان مثال است، این مقدار برای مدل‌های مختلف ممکن است متفاوت باشد. به کاتالوک کارخانه سازنده مراجعه شود.

(شکل ۱۱)



(شکل ۱۲)



(شکل ۱۳)



(شکل ۱۴)